



PRODUCT-INFO

Module 70 LED generatie IV

- Krachtige LED-werklamp
- Baanbrekend lichtvermogen ondanks de compacte bouwvorm
- Innovatieve LED-technologie

PRODUCTKENMERKEN

Met de module 70 LED Generation IV brengt HELLA een compacte werklamp met een zeer hoog lichtvermogen op de markt. Voor het eerst kon in deze compacte bouwvorm een LED-lichtvermogen op Xenon-niveau worden behaald. De met 3 high-performance multichip LED's uitgeruste module 70 LED levert een gemeten lichtopbrengst van 2.500 lumen bij een energieverbruik van slechts 30 watt. Het zwarte lamphuis van deze werklamp is gemaakt van aluminium en beschikt over koelribben. Deze zorgen voor de noodzakelijke warmteafvoer van de high-performance-LED's. (Ter vergelijking: de module 70 LED Generation 3 heeft slechts 800 lumen)

De module 70 LED Generation IV is ondanks de compacte vorm een robuuste werklamp voor verschillende toepassingsgebieden. De lichtstralen van de LED worden dankzij de reflector met multiple facetten en de lichtschild homogeen in het werkgebied gestraald. Naast de klassieke verlichting van directe omgeving en grote afstand is er de module 70 LED Gen. IV met een verdere extra brede speciale verlichting.

Met een kleurtemperatuur van 6.500° Kelvin lijkt het licht van de LED-werklamp sterk op daglicht. Daardoor kunnen kleuren in het donker duidelijker worden onderscheiden en wordt de waarneming voor het menselijk oog aanzienlijk vergemakkelijkt waardoor vermoeidheid wordt voorkomen.

De elektronica van de module 70 LED is geschikt voor Multivolt en kan daarom zowel met 12 als met 24 Volt worden toegepast.

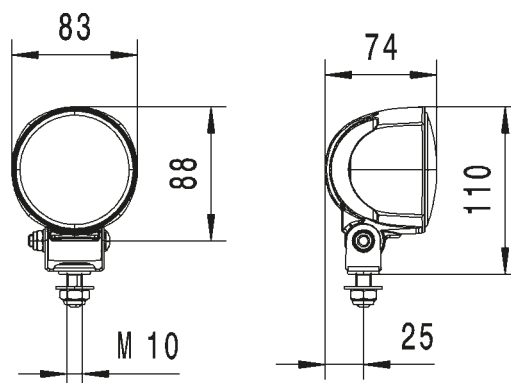
De geïntegreerde elektronica beschermt de lamp tegen ompolen en garandeert een constante verlichting, zelfs bij een schommelende bedrijfsspanning van 9 tot 33 volt. Bovendien beschermen temperatuursensoren de werklamp tegen oververhitting. Alleen hierdoor kan de lange levensduur van de LED's en veilig werken in de nacht worden gewaarborgd.

TECHNISCHE DETAILS

Technische specificaties

| | |
|------------------------------------|------------------------------------|
| Bedrijfsspanning/nominale spanning | 9-33 V |
| Type lichtbron | 3 high-performance-multichip-LED's |
| Verbruik | 30 W |
| Lichtopbrengst | 2.500 lm |
| Kleurtemperatuur | 6.500° Kelvin |
| Beschermingsklasse | IP 6K9K, IP 6K8 |
| Typegoedkeuring | Ⓜ, ECE-R10 |
| behuizing | Gegoten aluminium |
| Lichtschijnselvlak | 70 mm diameter |

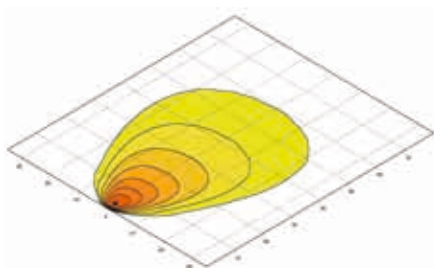
Maatschets



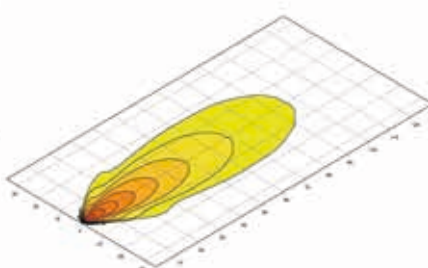
PROGRAMMAOVERZICHT

| 1G0 996 476-... | -001 | -011 | -031 |
|----------------------------------|----------------|----------------|----------------|
| Omgevingsverlichting | X | - | - |
| Verlichting over grote afstand | - | X | - |
| Terreinverlichting | - | - | X |
| Montage, staand | X | X | X |
| Montage, hangend | X | X | X |
| Draaivoet | X | X | X |
| Aanbevolen hellingshoek | 12° | 5° | 12° |
| Aansluiting | 2.000 mm kabel | 2.000 mm kabel | 2.000 mm kabel |
| Glazen lampglas | X | X | X |
| Beveiliging tegen oververhitting | X | X | X |
| Ompoolbeveiliging | X | X | X |

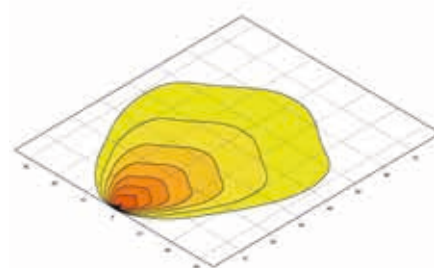
LICHTVERDELING



Omgevingsverlichting



Verlichting over grote afstand



Terreinverlichting

