



SCHEDA PRODOTTO

Modul 70 LED generazione IV

- Potente faro da lavoro a LED
- Potenza luminosa sorprendente nonostante la struttura compatta
- Innovativa tecnologia a LED

CARATTERISTICHE DI PRODOTTO

Con Modul 70 LED generazione IV HELLA immette sul mercato un faro da lavoro compatto con una notevole potenza luminosa. In precedenza, con una tale struttura compatta, era possibile raggiungere potenze luminose a LED appena simili allo Xenon. Dotato di 3 LED multichip ad alte prestazioni, Modul 70 LED genera una potenza luminosa misurata di 2.500 lumen con un consumo di energia di soli 30 Watt. Il corpo esterno di colore nero è realizzato in alluminio ed è dotato di alette di raffreddamento. Queste ultime garantiscono la necessaria dissipazione del calore prodotto dai LED ad alte prestazioni. Confronto: Modul 70 LED generazione III vantava solo 800 lumen

Nonostante la sua struttura compatta, Modul 70 LED generazione IV è un faro da lavoro robusto che trova applicazione in diverse situazioni di impiego. Grazie al catadiottro sfaccettato e al cristallo, i raggi luminosi dei LED vengono irradiati sull'area di lavoro in modo omogeneo. Oltre alle versioni con illuminazione del campo vicino e a largo raggio, Modul 70 LED gen. IV è disponibile in un'ulteriore versione con illuminazione estremamente ampia.

Con una temperatura di colore di 6.500° Kelvin, il faro da lavoro a LED emette una luce molto simile a quella diurna. Ciò consente di distinguere più chiaramente i colori al buio, facilitando considerevolmente la percezione sensoriale dell'occhio umano e prevenendo la stanchezza.

I componenti elettronici di Modul 70 LED sono multitemperatura e funzionano pertanto sia a 12 che a 24 Volt.

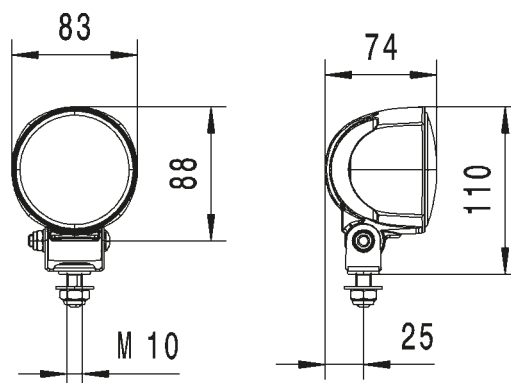
L'impianto elettronico integrato protegge il dispositivo dall'inversione di polarità e garantisce una luminosità costante anche in caso di tensioni di esercizio oscillanti tra 9 e 33 Volt. I sensori di temperatura proteggono inoltre il faro da lavoro dal surriscaldamento. Solo in questo modo è possibile garantire una lunga vita utile ai LED e la necessaria sicurezza durante i lavori notturni.

DETTAGLI TECNICI

Dati tecnici

Tensione di esercizio/ Tensione nominale	9-33 V
Tipo di sorgente luminosa	3 LED multichip ad alte prestazioni
Potenza assorbita	30 W
Potenza luminosa	2.500 lm
Temperatura di colore	6.500° Kelvin
Classe di protezione	IP 6K9K, IP 6K8
Omologazione	Ⓜ, ECE R10
Corpo esterno	Alluminio pressofuso
Superficie di uscita della luce	Diametro 70 mm

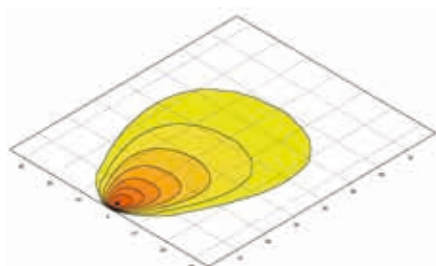
Disegno quotato



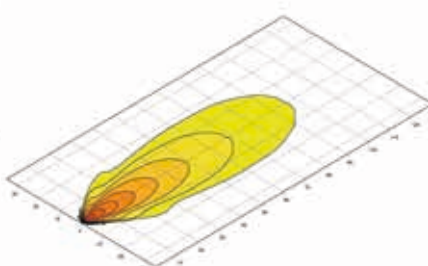
PANORAMICA DEI PRODOTTI

1G0 996 476-...	-001	-011	-031
Illuminazione del campo vicino	X	-	-
Illuminazione a largo raggio	-	X	-
Illuminazione a lunga gittata	-	-	X
Montaggio a sbalzo in posizione ritta	X	X	X
Montaggio a sbalzo appeso	X	X	X
Staffa regolabile	X	X	X
Angolo di inclinazione consigliato	12°	5°	12°
Collegamento	Cavo da 2.000 mm	Cavo da 2.000 mm	Cavo da 2.000 mm
Lente diffusore in vetro	X	X	X
Protezione da surriscaldamento	X	X	X
Protezione contro l'inversione di polarità	X	X	X

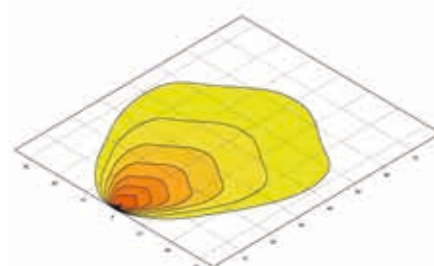
DISTRIBUZIONE DELLA LUCE



Illuminazione del campo vicino



Illuminazione a largo raggio



Illuminazione a lunga gittata

