



INFORMATION PRODUIT

Power Beam 1800 compact

- Projecteur de travail compact à forte puissance d'éclairage
- Boîtier plastique résistant à la corrosion et thermoconducteur
- Utilisation universelle

CARACTÉRISTIQUES PRODUIT

Le Power Beam 1800 compact est un projecteur de travail LED aux caractéristiques idéales et combinant parfaitement puissance d'éclairage et design pratique. La conception du projecteur de travail est telle qu'il peut être utilisé dans de multiples situations grâce à son design compact.

Le boîtier en plastique thermoconducteur innovant est de plus doté d'ailettes de refroidissement qui assurent l'évacuation nécessaire de la chaleur générée par les LED haute puissance. Outre le gain de poids, le nouveau matériau offre l'avantage d'être totalement résistant à la corrosion.

Les six LED haute puissance délivrent une puissance lumineuse remarquable de 1 850 lumens. Un réflecteur multifacette sophistiqué assure la répartition de la lumière, tout en offrant un éclairage homogène. Des variantes avec différentes glaces de projecteurs permettent d'obtenir un éclairage de proximité ou longue portée. La consommation d'énergie n'est que de 26 watts. En étant peu énergivore, le Power Beam 1800 convient donc idéalement aux véhicules

alimentés par batterie ainsi qu'aux véhicules dont l'alternateur est déjà très sollicité. L'électronique multivoltage de ce projecteur est conçue pour des véhicules ayant une tension de bord de 12 ou 24 V.

Avec une température de couleur de 6 500 kelvins, la lumière du projecteur de travail à LED est quasiment similaire à celle du jour. Les couleurs se distinguent donc plus nettement dans l'obscurité et la perception visuelle est considérablement améliorée. On prévient ainsi une fatigue oculaire rapide en cas de travail la nuit.

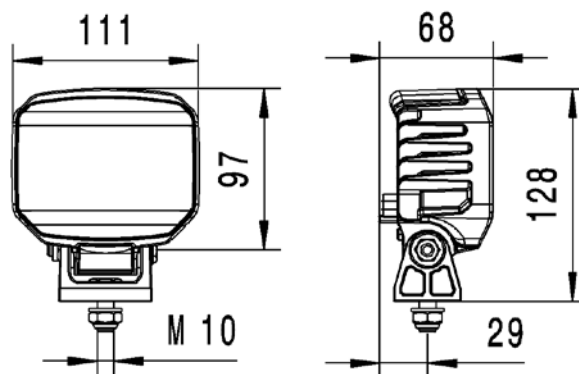
L'électronique intégrée protège l'appareil en cas d'inversion de polarité et assure une intensité d'éclairage constante, même lors de variations de la tension d'alimentation dans une plage de 10,5 à 32 volts. De plus, des capteurs de température protègent le projecteur de travail de la surchauffe. C'est ce qui explique la durée de vie exceptionnelle des LED et la possibilité de pouvoir travailler la nuit en toute sécurité.

INFORMATIONS TECHNIQUES

Caractéristiques techniques

Tension de service/ tension nominale	10,5 – 32 V
Puissance absorbée	26 W
Puissance lumineuse	1 850 lumens
Type de source lumineuse	6 LED haute puissance
Température de couleur	6 500 kelvins
Boîtier	Matière plastique thermoconductrice
Fixation	Verticale et suspendue
Raccordement	Connecteur DEUTSCH
Protection	Protection contre la surchauffe et les inversions de polarité
Indice de protection	IP 6K9K, IP 6K8
Homologation	Ⓜ, ECE-R10, RCM, ADR / GGVSEB
Poids	450 g
Fabriqué en	Autriche

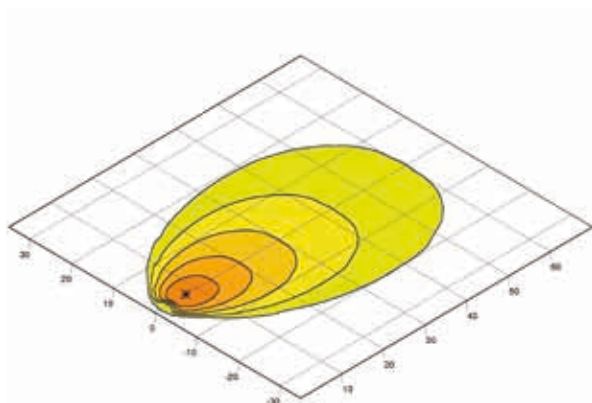
Croquis d'encombrement



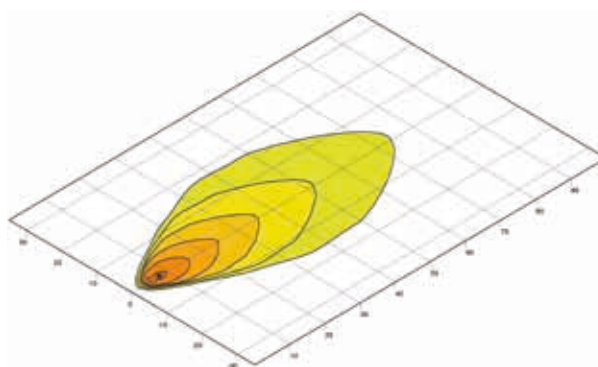
VUE D'ENSEMBLE DE LA GAMME

1GA 996 488-...	-001	-011
Éclairage de proximité	X	-
Éclairage longue portée	-	X
Fixation	Étrier plastique renforcé de fibres de verre	
Pied pivotable / largeur d'étrier	42 mm	42 mm

RÉPARTITION LUMINEUSE



Éclairage de proximité



Éclairage longue portée

