



KRÓTKA INFORMACJA

Power Beam 1800 compact

- Kompaktowy reflektor roboczy o wysokiej mocy świetlnej
- Bezkorozyjna i przewodząca ciepło obudowa z tworzywa sztucznego
- Uniwersalne zastosowania

CECHY PRODUKTU

Power Beam 1800 compact to idealny reflektor roboczy LED, który łączy wysoką moc światła z praktyczną konstrukcją. Reflektor jest tak skonstruowany, że dzięki kompaktowym wymiarom może być uniwersalnie stosowany.

Jego innowacyjna, przewodząca ciepło obudowa z tworzywa sztucznego posiada dodatkowy zamontowany z tyłu radiator zapewniający odprowadzanie ciepła wytwarzanego przez wysokiej mocy diody LED. Oprócz redukcji masy ten nowy materiał zapewnia całkowitą odporność na korozję.

Strumień światła sześciu wysokiej mocy diod LED wynosi aż 1 850 lumenów. Światło jest rozpraszane przez specjalnie zaprojektowany odbłyśnik wielofasetowy, zapewniający jednolite oświetlenie. Wykonania z różnymi wersjami kloszy nadają się, w zależności od wyboru, do oświetlania bliskiego lub dalekiego zasięgu. Zużywa tylko 26 W energii. Dzięki niskiemu zużyciu energii, reflektor Power Beam 1800 nadaje się idealnie do stosowania w pojazdach akumulatorowych oraz pojazdach charakteryzujących się dużym obciążeniem alternatora. Wielonapięciowa elektronika tego reflektora jest przystosowana do pojazdów z instalacją 12 V oraz 24 V.

Barwa światła reflektora LED ma temperaturę 6 500 K, jest więc bardzo zbliżona do światła dziennego. Umożliwia to wyraźniejsze rozróżnianie kolorów w ciemności, co znacznie polepsza percepcję wzrokową. Zapobiega szybkiemu męczeniu oczu w czasie nocnej pracy.

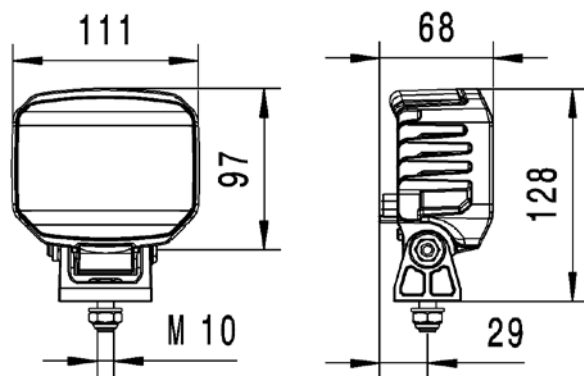
Zintegrowany układ elektroniczny chroni urządzenie w przypadku zmiany polaryzacji i zapewnia stały poziom jasności nawet przy wahaniami napięcia roboczego w zakresie od 10,5 do 32 V. Dodatkowo reflektor roboczy jest chroniony przed przegrzaniem przez czujniki temperatury. Tylko w ten sposób można zagwarantować długą żywotność diod LED i bezpieczną pracę w nocy.

INFORMACJE TECHNICZNE

Dane techniczne

Napięcie robocze/ napięcie znamionowe	10,5 – 32 V
Pobór mocy	26 W
Strumień światła	1850 lumenów
Typ źródła światła	6 diod LED wysokiej mocy
Temperatura barwowa	6500 K
Obudowa	Tworzywo sztuczne przewodzące ciepło
Mocowanie	W pozycji stojącej lub wiszącej
Złącze	Wtyczka DEUTSCH
Ochrona	Ochrona przed przegrzaniem i zmianą polaryzacji
Stopień ochrony	IP 6K9K, IP 6K8
Homologacja	Ⓜ, ECE-R10, RCM, ADR / GGVSEB
Masa	450 g
Wyprodukowano w	Austrii

Rysunek wymiarowy

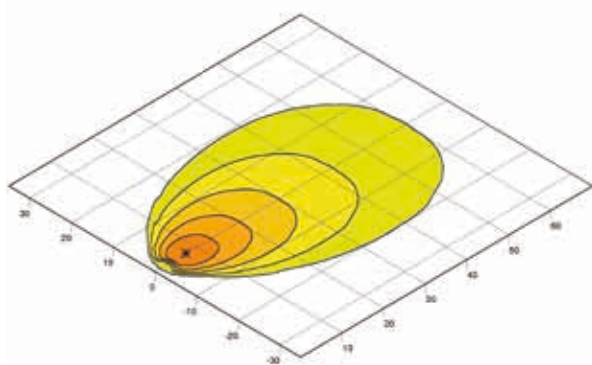


PRZEGLĄD PROGRAMU

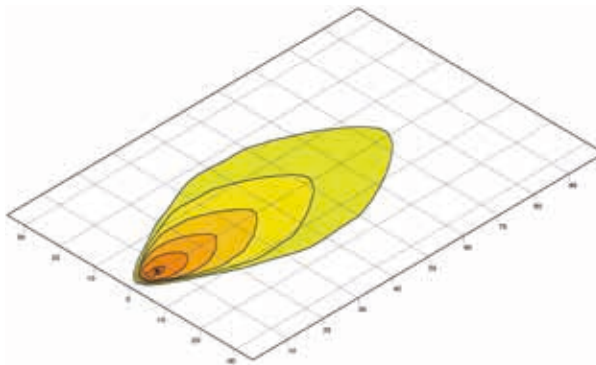
1GA 996 488-...

	-001	-011
Oświetlenie bliskiego zasięgu	X	-
Oświetlenie dalekiego zasięgu	-	X
Mocowanie	Pałąk plastikowy wzmocniony włóknem szklanym	
Stopa przegubowa / szerokość pałąka	42 mm	42 mm

ROZKŁAD ŚWIATŁA



Oświetlenie bliskiego zasięgu



Oświetlenie dalekiego zasięgu

lux >= 0 1 2 4 8 16