



SCHEMA PRODOTTO

Power Beam 1800 compact

- Faro da lavoro compatto dalla grande potenza luminosa
- Corpo esterno in plastica resistente alla corrosione e termicamente conduttivo
- impiego universale

CARATTERISTICHE DEL PRODOTTO

Il Power Beam 1800 compact è un faro da lavoro a LED ideale, che racchiude un'eccezionale potenza luminosa in una pratica struttura. Grazie alle sue dimensioni compatte può essere impiegato ovunque.

L'innovativo corpo esterno termoconduttore è dotato anche di alette di raffreddamento che assicurano la necessaria dissipazione del calore prodotto dai LED ad alte prestazioni.

Il nuovo materiale assicura una resistenza totale contro la corrosione oltre a un notevole risparmio di peso.

I sei LED ad alte prestazioni generano una potenza luminosa di 1.850 lumen. Un riflettore multifaccettato appositamente sviluppato distribuisce la luce assicurando un'illuminazione omogenea. Versioni con diverse varianti di lente provvedono, secondo le esigenze personali, a illuminare il campo vicino o a largo raggio. Il consumo energetico è di soli 26 watt. Grazie al consumo energetico contenuto, il Power Beam 1800 è particolarmente adatto all'impiego su veicoli azionati a batterie, come pure su veicoli il cui alternatore risulta già pesantemente sollecitato. Il sistema elettronico Multivolt di questo faro è costruito per veicoli con una tensione della rete di bordo da 12 e 24 volt.

Con una temperatura di colore di 6.500 kelvin il faro da lavoro a LED emette una luce molto simile a quella diurna e consente di distinguere più chiaramente i colori al buio, agevolando notevolmente la percezione sensoriale dell'occhio umano. Si evita così il rapido affaticamento degli occhi durante il lavoro notturno.

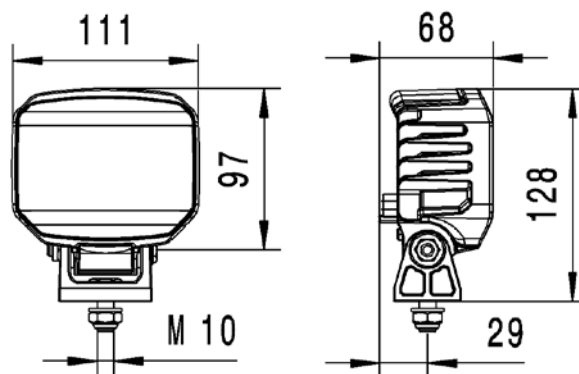
I componenti elettronici integrati proteggono il dispositivo dall'inversione di polarità e garantiscono una luminosità costante anche con una tensione di esercizio variabile tra 10,5 e 32 volt. Il faro da lavoro è inoltre protetto dal surriscaldamento da alcuni sensori di temperatura. Solo in questo modo è possibile garantire una lunga vita utile ai LED e la necessaria sicurezza durante i lavori notturni.

SPECIFICHE TECNICHE

Dati tecnici

Tensione di esercizio / tensione nominale	10,5 – 32 V
Potenza assorbita	26 W
Potenza luminosa	1.850 lumen
Tipo di sorgente luminosa	6 LED ad alte prestazioni
Temperatura di colore	6.500 kelvin
Corpo esterno	Plastica termoconduttiva
Fissaggio	In posizione ritta e appesa
Collegamento	Connettore DEUTSCH
Protezione	Protezione da surriscaldamento e inversione di polarità
Classe di protezione	IP 6K9K, IP 6K8
Omologazione	Ⓜ, ECE-R10, RCM, ADR / GGVSEB
Peso	450 g
Prodotto in	Austria

Disegno quotato



PANORAMICA DEI PRODOTTI

1GA 996 488-...	-001	-011
Illuminazione del campo vicino	X	-
Illuminazione a lungo raggio	-	X
Fissaggio	Staffa in plastica rinforzata con fibra di vetro	
Staffa regolabile / larghezza staffa	42 mm	42 mm

DISTRIBUZIONE DELLA LUCE

