



SCHEDA PRODOTTO

Lampeggiante RotaLED Compact

CARATTERISTICHE DEL PRODOTTO

- Funzione di illuminazione lampeggiante o rotante
- Omologazione ECE e SAE
- Buona efficacia di segnalazione

Il RotaLED Compact è la nuova versione a LED e subentra alle serie di lampeggianti alogeni Rotafix, Rotaflex e Rota Compact presenti attualmente in gamma. Le serie possono essere sostituite 1:1. Per le funzioni LED non sono necessarie parti mobili: ne conseguono assenza di usura e massima affidabilità. Dato che sono esenti da manutenzione, i LED non prevedono costi aggiuntivi per la manutenzione e i ricambi. I tempi di fermo vengono ridotti al minimo.



IP 67 – Tenuta alla polvere, può essere immerso in acqua per breve tempo



IP X9K – Resistenza al lavaggio ad alta pressione – Protezione contro gli spruzzi d'acqua nel lavaggio ad alta pressione



Funzione di illuminazione lampeggiante o rotante



Montaggio flessibile – attacco tubolare flessibile con base magnetica a norma DIN 14620, Montaggio fisso (130 mm) dal basso e a norma SAE (Ø 150 mm) dall'alto



Protezione da inversione di polarità – Anche se si scambia il cavo di collegamento non vi sono rischi per l'elettronica











Il piede flessibile protegge dagli urti contro eventuali rami: il lampeggiante si piega e ritorna poi nella posizione iniziale

IL ROTALLED COMPACT SOSTITUISCE LE SEGUENTI VERSIONI ALOGENE:

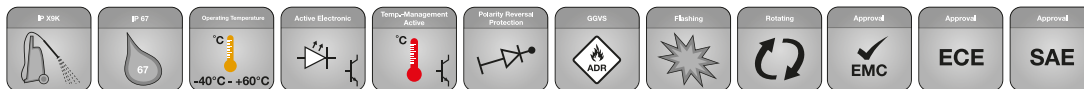
La nuova serie RotaLED Compact è la successiva generazione economica della nota ed apprezzata serie di lampeggianti alogeni Rota.

Serie di prodotti	Tipo di attacco		
	KL Rotafix F	KL Rotaflex FL	KL Rotafix M
006 846 (Rotafix) 007 337 (Rotaflex)			
	KL Rota Compact F	KL Rota Compact FL	KL Rota Compact M
009 506			

ACCESSORI RACCOMANDATI

Rappresentazione del prodotto	Descrizione	Codice articolo
	Adattatore attacco tubolare	8HG 223 805-001
	Prolunga tubolare da saldare, diritta, lunghezza 100 mm	1 polo 8HG 002 365-001 2 poli 8HG 006 294-101
	Prolunga tubolare con zoccolo da avvitare, lunghezza totale 126 mm	1 polo 8HG 006 294-011 2 poli possibile su richiesta
	Prolunga tubolare ad angolo, con zoccolo da avvitare lateralmente, Distanza 90 mm, altezza 100 mm	1 polo 8HG 006 294-021 2 poli possibile su richiesta
	Prolunga tubolare ad angolo, con zoccolo da avvitare lateralmente, Distanza 50 mm, altezza 100 mm	1 polo 8HG 006 294-111 2 poli possibile su richiesta
	Prolunga tubolare, orientabile, altezza circa 105 mm	1 polo 8HG 006 294-031 2 poli 8HG 006 294-141
	Prolunga tubolare con fissaggio a vite, altezza circa 100 mm	1 polo 8HG 006 294-051 2 poli 8HG 006 294-091
	Prolunga tubolare con 2 fori per viti per il montaggio sul retro della cabina, con supporto telescopico, altezza totale circa 1000 mm, possibilità di spostamento fino a 700 mm	1 polo 8HG 006 294-041 2 poli possibile su richiesta

DATI TECNICI

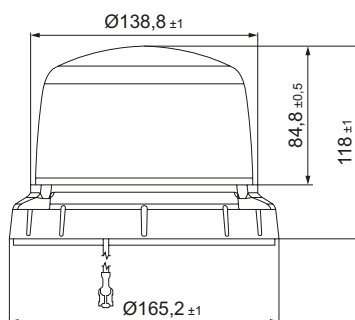
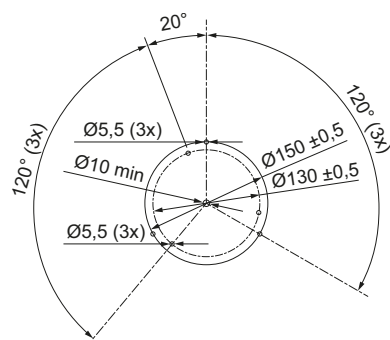


Dati tecnici

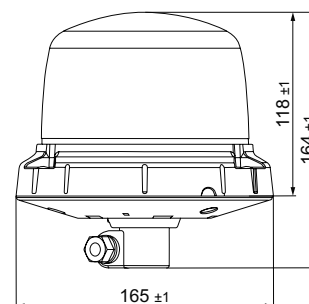
	Luca lampeggiante	Luca rotante
Tensione nominale (U_N)	Multitensione	
Tensione di esercizio (U_E)	10–30 V	
Corrente totale assorbita	ca. 0,8 A (12 V) ca. 0,4 A (24 V)	ca. 0,6A (12V) ca. 0,3A (24V)
Potenza assorbita massima	10 W	7 W
Calotta trasparente	Policarbonato	
Posizione di utilizzo	In posizione ritta	
Tipo di protezione RotaLED Compact F	IP 67, IP X9K	
Intervallo di temperatura	Da -40 °C a +60 °C	
Protezione da inversione di polarità	Sì	
Corpo esterno	Nero, policarbonato e ABS	
Soppressione dei radiodisturbi (CISPR 25), interferenze condotte	Classe 5	
Omologazione	ECE-R65 TA 1 004636 ECE-R10 058156 SAE J845, classe 2 GGVSE / ADR	ECE-R65 TA1 004837 ECE-R10 058523 SAE J845, classe 2 GGVSE/ADR

Disegno quotato

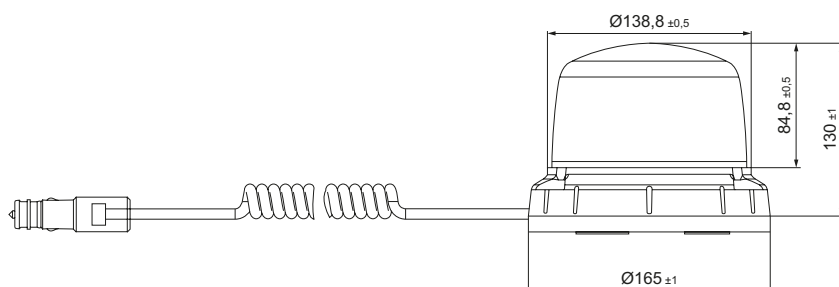
RotaLED Compact F



RotaLED Compact FL







RotaLED Compact M





La versione flessibile può essere montata facilmente e velocemente tramite attacco tubolare che ammortizza gli urti riducendo così il rischio di danneggiamenti. Il lampeggiante viene riportato sempre nella posizione ottimale.

PANORAMICA DEI PRODOTTI

Immagine del prodotto	Settori di utilizzo	Codice articolo	Descrizione
		2XD 013 979-001 lampeggiante 2RL 014 979-001 rotante	RotaLED Compact F, giallo
	 	2XD 013 979-011 lampeggiante 2RL 014 979-011 rotante	RotaLED Compact FL, giallo
	 	2XD 013 979-021 lampeggiante 2RL 014 979-021 rotante	RotaLED Compact M, giallo