



KURZ-INFO

Kennleuchte RotaLED Compact

PRODUKTMERKMALE

- Blitzende oder rotierende Lichtfunktion
- ECE / SAE zugelassen
- Gute Warnwirksamkeit

Die RotaLED Compact ist der LED-Nachfolger der bestehenden Halogen-Kennleuchtenserie Rotafix, Rotaflex und Rota Compact. Diese sind 1:1 austauschbar. Für die LED-Funktionen sind keine beweglichen Teile notwendig – kein Verschleiß und ein Höchstmaß an Zuverlässigkeit. Da LEDs wartungsfrei sind, verursachen Sie keine zusätzlichen Ersatzteil- und Wartungskosten. Standzeiten werden auf ein Minimum reduziert.



IP 67 – Staubdicht, geschützt gegen zeitweiliges Untertauchen in Wasser



IP X9K – Hochdruckreinigerfest – Schutz gegen Wasser bei Hochdruckreinigung



Blitzende oder rotierende Lichtfunktion



Flexible Montage – nach DIN 14620 flexibler Rohrstützen, Magnetbefestigung, Festanbau (130 mm) von unten und SAE (150 mm) von oben



Verpolschutz – Auch beim Vertauschen der Anschlussleitungen besteht keine Gefahr für die Elektronik





Flexibler Fuß schützt gegen Aestschläge: die Kennleuchte verbiegt sich und kommt wieder in die Ursprungsposition zurück

ROTALED COMPACT ERSETZT FOLGENDE HALOGEN VERSIONEN:

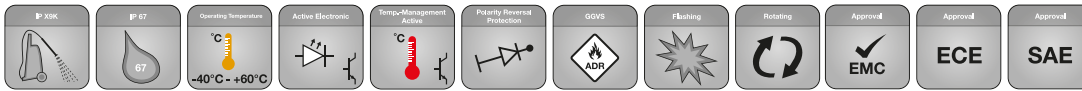
Die neue RotaLED Compact Produktfamilie ist die wirtschaftliche Nachfolgeneration der weit verbreiteten und beliebten Halogen-Rota-Familien:

Produktfamilie	Befestigungsarten		
	KL Rotafix F	KL Rotaflex FL	KL Rotafix M
007 337 (Rotafix) 006 846 (Rotaflex)			
009 506			

EMPFOHLENE ZUSATZPRODUKTE

Produktabbildung	Beschreibung	Artikelnummer
	Rohrstutzenadapter	8HG 223 805-011
	Aufsteckrohr zum Anschweißen, gerade, 100 mm lang	1-polig 8HG 002 365-001 2-polig 8HG 006 294-101
	Aufsteckrohr mit Sockel zum Schrauben Gesamthöhe 126 mm	1-polig 8HG 006 294-011 2-polig auf Anfrage möglich
	Aufsteckrohr gewinkelt, mit Sockel zum seitlichen Anschrauben, Abstand 90 mm, Höhe 100 mm	1-polig 8HG 006 294-021 2-polig auf Anfrage möglich
	Aufsteckrohr gewinkelt, mit Sockel zum seitlichen Anschrauben, Abstand 50 mm, Höhe 100 mm	1-polig 8HG 006 294-111 2-polig auf Anfrage möglich
	Aufsteckrohr, schwenkbar, Höhe ca. 105 mm	1-polig 8HG 006 294-031 2-polig 8HG 006 294-141
	Aufsteckrohr mit Schraubbefestigung, Höhe ca. 100 mm	1-polig 8HG 006 294-051 2-polig 8HG 006 294-091
	Aufsteckrohr mit 2 Schraubenlöchern für den Anbau an die Kabinenrückenseite, mit Teleskophalter, Gesamthöhe ca. 1000 mm, Verschiebungsmöglichkeit bis 700 mm	1-polig 8HG 006 294-041 2-polig auf Anfrage möglich

TECHNISCHE DETAILS



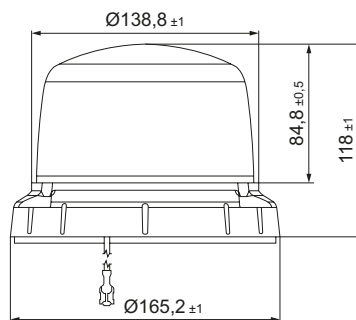
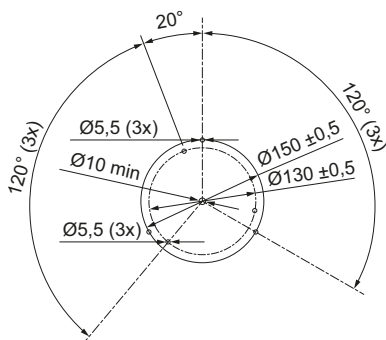
Technische Daten

	Blitzendes Licht	Rotierendes Licht
Nennspannung (U_N)	Multivolt	
Betriebsspannung (U_B)	10 – 30 V	
Gesamtstromaufnahme	ca. 0,8 A (12 V) ca. 0,4 A (24 V)	ca. 0,6A (12V) ca. 0,3A (24V)
Maximale Leistungsaufnahme	10 W	7 W
Lichthaube	Polycarbonat	
Gebrauchslage	Stehend	
Schutzart RotaLED Compact F	IP 67, IP X9K	
Temperaturbereich	- 40°C bis + 60°C	
Verpolschutz	Ja	
Gehäuse	Schwarz, Polycarbonat und ABS	
Funkentstörung (CISPR 25), leitungsgeführt	Klasse 5*	
Typprüfung	ECE-R65 TA 1 004636 ECE-R10 058156 SAE J845, Klasse 2 GGVSE / ADR	ECE-R65 TA1 004837 ECE-R10 058523 SAE J845, Klasse 2 GGVSE/ADR

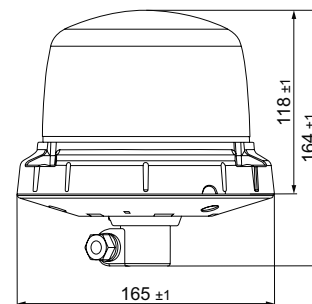
*150 - 300 kHz: Klasse 3

Maßskizze

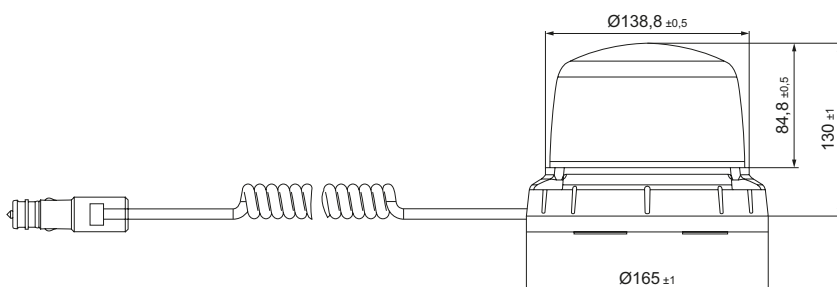
RotaLED Compact F



RotaLED Compact FL










RotaLED Compact M





Die flexible Version wird per Rohrstützen schnell und problemlos montiert. Sie federt starke Stöße ab und reduziert so die Gefahr der Beschädigungen. Die Leuchte wird immer wieder in die optimale Position zurück gestellt.

PROGRAMMÜBERSICHT

Produktbild	Zielgruppen	Artikelnummer	Beschreibung
		2XD 013 979-001 blitzend 2RL 014 979-001 rotierend	RotaLED Compact F, gelb
	 	2XD 013 979-011 blitzend 2RL 014 979-011 rotierend	RotaLED Compact FL, gelb
	 	2XD 013 979-021 blitzend 2RL 014 979-021 rotierend	RotaLED Compact M, gelb