



RotaLED Compact



HOGE BETROUWBAARHEID VOOR EEN AANTREKKELIJKE PRIJS!

De RotaLED Compact scoort punten met een lange levensduur en zorgt met zijn flitsende lichtfunctie voor een sterk waarschuwend effect. En dankzij de identieke bevestigingspunten kan een bestaand halogeenzwaailicht heel eenvoudig door led worden vervangen. Een goede investering!

DRIE VARIANTEN – MAXIMALE FLEXIBILITEIT

Ongeacht of hij met de magneetbevestiging, een vaste montage of met een flexibel koppelstuk wordt gemonteerd: de RotaLED Compact is door de veelvoudige montagemogelijkheden geschikt voor talrijke toepassingsgebieden. Ongeacht voor welke variant u kiest, de RotaLED Compact overtuigt dankzij de sterk waarneembare ledflitsfunctie en het weglaten van bewegende delen door een maximale betrouwbaarheid en een sterk waarschuwend effect.



Vaste montage
2XD 013 979-001



Flexibel koppelstuk
2XD 013 979-011



Magneetbevestiging
2XD 013 979-021

DE HIGHLIGHTS

Flitsende lichtfunctie

Dubbelflitssignaal voor een maximale waarneembaarheid
– Waarschuwingseffect 360°

Moderne ledtechnologie

Onderhoudsvrij en kostenefficiënt

Lange levensduur

Nauwelijks slijtage en een maximale
betrouwbaarheid voor kortere standtijden

Robuust en trillingsbestendig

Slagvast lampglas en geen bewegende delen

Compatibiliteit

Rotafix, Rotaflex en Rota Compact kunnen 1:1
door RotaLED Compact worden vervangen

Flexibiliteit

De variant met het flexibele koppelstuk vangt
schokken op en minimaliseert het risico op
beschadigingen

Optimale prijs-kwaliteitverhouding

Maximale techniek voor een minimale prijs



Afbeelding in originele grootte

EEN VOOR ALLES

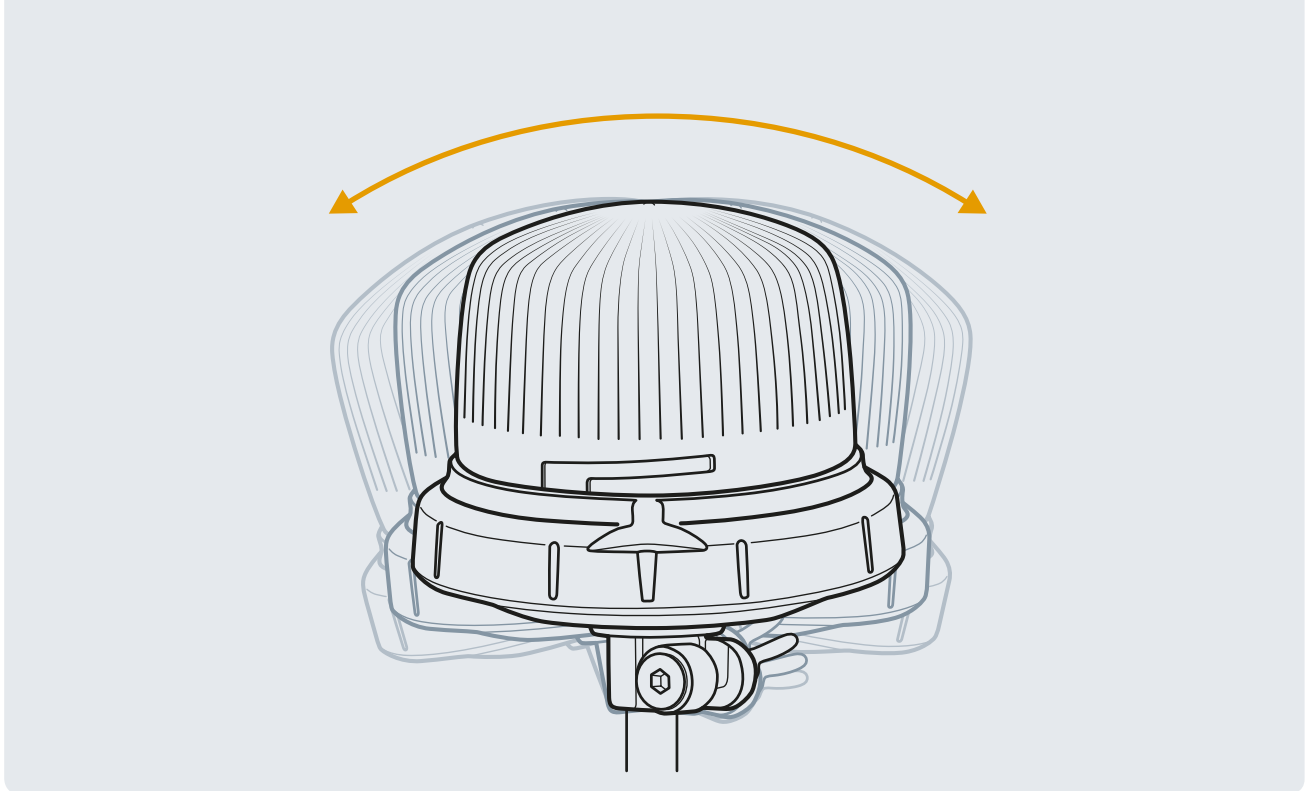
De RotaLED Compact is de ledopvolger van de bestaande halogeenzwaailichtreeks Rotafix, Rotaflex en Rota Compact – en combineert de bekende voordelen van de zwaailichtreeks met nieuwe, geavanceerde productkenmerken zoals de ledflitsfuncties zonder bewegende delen.

Daarbij kunnen de bestaande zwaailichten probleemloos 1:1 door de opvolger worden vervangen. Gebruikers van de huidige halogeenversies kunnen dus snel en eenvoudig van de voordelen van de RotaLED Compact profiteren.



1:1 vervanging van Rotaflex door RotaLED Compact





UITERST FLEXIBEL

De flexibele voet van de RotaLED Compact FL vangt door zijn speciale ontwerp eventuele schokken en slagen op. De lamp gaat altijd terug naar de uitgangspositie; het risico op beschadigingen wordt duidelijk verminderd. De RotaLED Compact is daardoor rondom beschermd, bijvoorbeeld tegen hangende takken.



Uitgangspositie van het zwaailicht



Als het zwaailicht tot 30° helt, gaat het terug naar de uitgangspositie



Bij extreme hellingen van meer dan 30° wordt een speciaal beschermingsmechanisme in de sokkel geactiveerd: dit zorgt ervoor dat het zwaailicht in de te sterk gehelde positie blijft staan.



Hoe werkt het beschermingsmechanisme?
De vertanding van de rubbersokkel en de behuizing springt los. Dit verzekert dat het zwaailicht geen schade oploopt. Als er een te extreme helling ontstaat, kan het zwaailicht door het losdraaien van de drie schroeven aan het koppelstuk opnieuw in de uitgangspositie worden geplaatst.

DE ROTALLED COMPACT – ECHT STERK ALS...



... OOGSTHELPER – ALTIJD DAAR, WAAR ZE NODIG ZIJN

Lang gebruik, sterke belastingen: veld- en oogstwerkzaamheden zijn een ideaal toepassingsgebied voor de RotalLED Compact – de lamp overtuigt namelijk door een hoge bestendigheid en kostenefficiëntie.



... WEGMEESTER – STERKE WAARSCHUWENDE WERKING

Een goede waarschuwende werking en een hoge betrouwbaarheid bij het dagelijkse gebruik op straat: de RotalLED Compact biedt het allebei – en is daarmee uiterst geschikt voor gemeentelijke voertuigen.



... WERKPAARD – ALTIJD DAADKRACHTIG

Stof, vuil, schokken en trillingen op bouwplaatsen? Geen probleem voor de slagvaste en flexibele RotalLED Compact, die perfect te gebruiken is op bouwmachines.



Uitgebreide informatie vindt u op:
www.hella.de/municipal

HELLA Benelux BV

Celsiusbaan 2, Postbus 1398
3430 BJ Nieuwegein
Nederland
T +31 (0)30 609 56 11
F +31 (0)30 605 16 77
E nl.info@hella.com
I www.hella.nl

Langlaarsteenweg 168
2630 Aartselaar
België
T +32 (0)3 887 97 21
F +32 (0)3 887 56 18
E be.info@hella.com
I www.hella.be

© HELLA KGaA Hueck & Co., Lippstadt
J01322/07.17

Vorbehouden aan wijzigingen in uitvoering en prijzen.