



RotaLED Compact



¡GRAN FIABILIDAD A UN PRECIO MUY ATRACTIVO!

El RotaLED Compact destaca por su larga durabilidad y, con su función lumínica destellante, despliega un potente efecto de advertencia. Y gracias a los puntos de fijación idénticos, un rotativo halógeno existente se puede cambiar muy fácilmente por un RotaLED Compact. ¡Eso vale la pena!

TRES MODELOS: MÁXIMA VERSATILIDAD

Con fijación magnética, montaje fijo o soporte tubular flexible: gracias a las múltiples opciones de montaje, el RotaLED Compact es adecuado para numerosos campos de aplicación. No importa la variante elegida:

RotaLED Compact convence, con su excelente función de destello LED y la ausencia de piezas móviles, por un alto grado de fiabilidad y una potente señalización de advertencia.



Montaje fijo
2XD 013 979-001



Soporte tubular flexible
2XD 013 979-011



Fijación magnética
2XD 013 979-021

CARACTERÍSTICAS DESTACADAS

Función lumínica destellante

Señal de destello doble para la máxima atención: señalización de advertencia 360°

Moderna tecnología LED

Rentable y sin mantenimiento

Larga vida útil

Bajo desgaste y alto grado de fiabilidad, por lo tanto tiempos de parada reducidos

Robusto y resistente a las vibraciones

Dispensador resistente y ausencia de piezas móviles

Compatibilidad

Los modelos Rotafix, Rotaflex y Rota Compact son intercambiables 1x1 por el RotaLED Compact

Flexibilidad

La variante flexible con soporte tubular amortigua los impactos fuertes, lo que minimiza el riesgo de sufrir daños

Óptima relación calidad/precio

Máxima tecnología a un precio mínimo



Imagen en tamaño original

UNO PARA TODOS

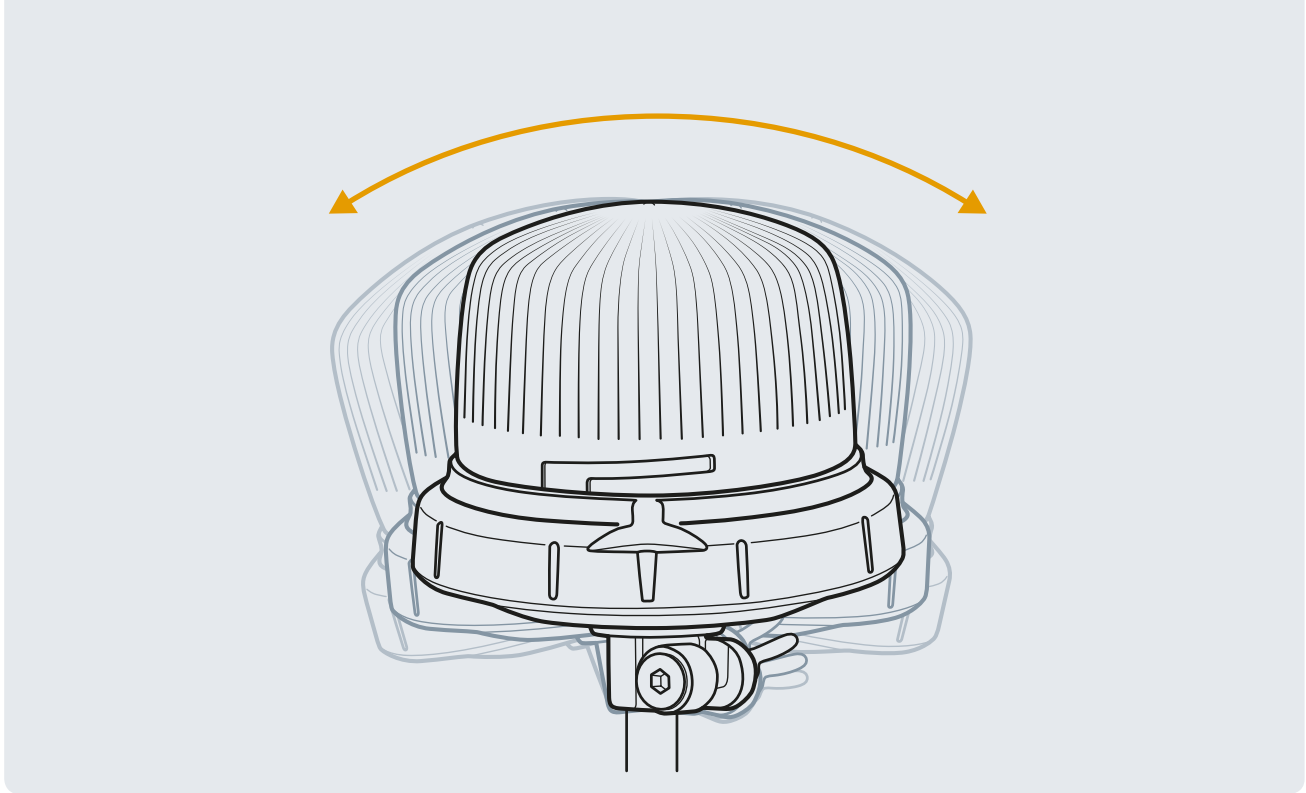
El RotaLED Compact es el sucesor LED de los rotativos existentes halógenos Rotafix, Rotaflex y Rota Compact y combina las conocidas ventajas de esta serie de rotativos con las avanzadas características de los nuevos modelos, como la función de destello sin piezas móviles.

Además, los rotativos existentes se pueden intercambiar 1x1 sin problemas por el modelo sucesor. Los usuarios de las versiones halógenas anteriores se pueden beneficiar de las ventajas del RotaLED Compact fácil y rápidamente.



Intercambiable 1x1: Rotaflex por RotaLED Compact





EXTREMADAMENTE FLEXIBLE

El pie flexible de RotaLED Compact FL absorbe golpes e impactos gracias a su diseño especial. El rotativo regresa siempre a su posición original óptima, con lo que se minimiza enormemente el riesgo de sufrir algún daño. El RotaLED Compact está protegido por todos lados, por ejemplo frente a ramas de los árboles.



Posición inicial del rotativo



Cuando el rotativo se inclina hasta 30° regresa de nuevo a su posición inicial



En caso de inclinación extrema, de más de 30°, en la base se activa un mecanismo de protección especial haciendo que el rotativo permanezca en una posición muy inclinada.



¿Cómo funciona el mecanismo de protección?
El engranaje del zócalo de goma y la carcasa se desenclava. Así se garantiza que el rotativo no sufra ningún daño. En caso de una inclinación extrema, el rotativo se puede volver a poner en la posición inicial al aflojando los tres tornillos del soporte tubular.

ROTALED COMPACT – REALMENTE TAN FUERTES COMO...



... LOS JORNALEROS – SIEMPRE ESTÁN AHÍ CUANDO SE LES NECESITA

Usos prolongados, cargas intensas: los trabajos en el campo y la cosecha son los ámbitos de aplicación ideales para el RotaLED Compact, que convence por su elevada resistencia y rentabilidad.



... PERSONAL DE INSPECCIÓN DE CARRETERAS – EFICAZ SEÑALIZACIÓN DE ADVERTENCIA A SU LADO

Una buena señalización de advertencia y una gran fiabilidad en el uso diario en la carretera: el RotaLED Compact ofrece ambas siendo ideal para vehículos municipales.



... BESTIA DE CARGA – SIEMPRE FUERTE Y ENÉRGICO

¿Polvo, suciedad, golpes y sacudidas en la obra?
Todo esto no es ningún problema para el flexible y resistente RotaLED Compact, especialmente adecuado para el uso en maquinaria de construcción.



Encontrará información más detallada aquí:
www.hella.de/municipal

HELLA S.A.

Avda. de los Artesanos, 24
28760 Tres Cantos
Madrid, Spain
Tfno. 918 061 900
Fax 918 038 130
www.hella.es
esmarketing@hella.com

DELEGACION: GALICIA Y ASTURIAS

Pol. Del Tambre. Via Pasteur, 45 – A
15890 Santiago de Compostela
La Coruña
Tfno. 981 574 483
Fax 981 577 018
galicia@hella.com

DELEGACION: CATALUÑA Y ARAGON

Carrer Serra de la Salut, 11 – Nave 2 (Edificio Laintor)
Pol. Ind. Santiga
08210 Barberá del Vallés
Barcelona
Tfno. 934 745 563
Fax 934 745 618
barcelona@hella.com

DELEGACION: LEVANTE

Avda. Tres Forques, 116
46114 Valencia
Tfno. 963 501 543
Fax 963 593 150
valencia@hella.com

DELEGACION: ANDALUCIA Y EXTREMADURA

Edificio Arena 2 – Avd. de la Innovación s/n
41020 Sevilla
Tfno. 954 520 577
Fax 954 520 837
sevilla@hella.com

DELEGACION: CANARIAS

Pol. Arinaga – Las Adelfas, Parc. 168 Bis
35118 Agüimes
Las Palmas de Gran Canaria
Tfno. 928 188 064
Fax 928 188 230
palmas@hella.com

HELLA. Sucursal em Portugal S.A.

Av. Sidónio Pais, nº 20 – R/C Esq.
1050-215 Lisboa
Portugal
Tfno. +351 211 212 175
Fax +351 211 212 100
portugal@hella.com

© HELLA KGaA Hueck & Co., Lippstadt

J01322/07.17 Reservado el derecho de realizar cambios materiales o de precios.