



## RotaLED Compact



### **ECHTE ZUVERLÄSSIGKEIT ZU EINEM ATTRAKTIVEN PREIS!**

Die RotaLED Compact punktet mit Langlebigkeit und sorgt mit ihrer blitzenden Lichtfunktion für starke Warnwirkung. Und dank der identischen Befestigungspunkte lässt sich eine bestehende Halogenkennleuchte ganz einfach auf LED umrüsten. Das rechnet sich!

## DREI VARIANTEN – MAXIMALE FLEXIBILITÄT

Ob mit Magnetbefestigung, zum Festanbau oder mit flexiblem Rohrstützen: Die RotaLED Compact eignet sich durch die vielfältigen Montagemöglichkeiten für zahlreiche Anwendungsgebiete. Ganz gleich für welche Variante Sie sich entscheiden, die RotaLED Compact überzeugt dank der aufmerksamkeitsstarken LED-Blitzfunktion und den Verzicht auf bewegliche Teile durch ein Höchstmaß an Zuverlässigkeit und eine starke Warnwirkung.



Festanbau  
2XD 013 979-001



Flexibler Rohrstützen  
2XD 013 979-011



Magnetbefestigung  
2XD 013 979-021

## DIE HIGHLIGHTS

### **Blitzende Lichtfunktion**

Doppelblitzsignal für maximale Aufmerksamkeit – Warnwirkung 360°

### **Moderne LED-Technologie**

Wartungsfrei und kosteneffizient

### **Hohe Lebensdauer**

Kaum Verschleiß und ein Höchstmaß an Zuverlässigkeit für verringerte Standzeiten

### **Robust und vibrationsfest**

Schlagfeste Lichthaube und Verzicht auf bewegliche Teile

### **Kompatibilität**

Rotafix, Rotaflex und Rota Compact sind 1:1 gegen RotaLED Compact austauschbar

### **Flexibilität**

Biegsame Rohrstützenvariante federt starke Stöße ab und minimiert Beschädigungsrisiko

### **Optimales Preis-Leistungsverhältnis**

Maximale Technik zum minimalen Preis



Abbildung in Originalgröße

# EINE FÜR ALLE

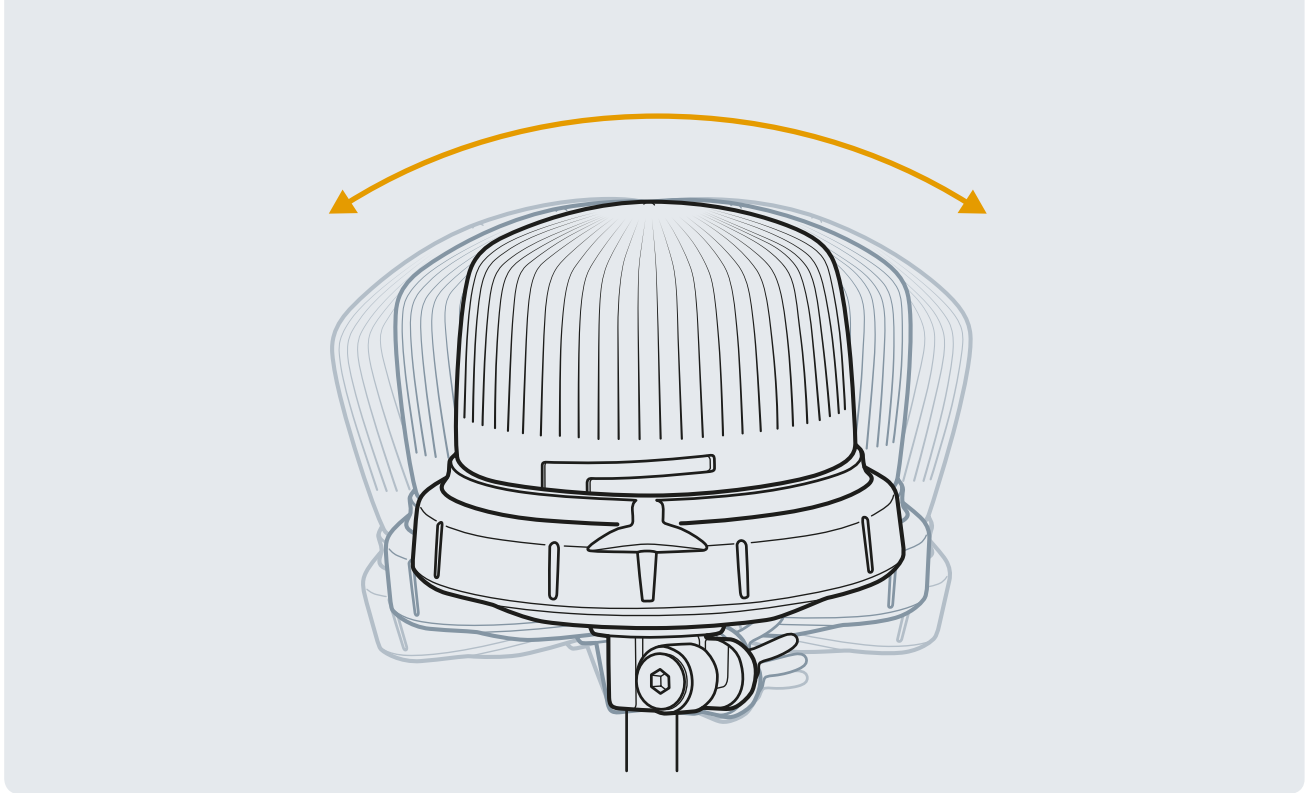
Die RotaLED Compact ist der LED-Nachfolger der bestehenden Halogen-Kennleuchtenserie Rotafix, Rotaflex und Rota Compact – und vereint die bekannten Vorteile der Kennleuchten-Serie mit neuen, fortschrittlichen Produktmerkmalen wie der LED-Blitzfunktion ohne bewegliche Teile.

Dabei sind die bestehenden Kennleuchten problemlos 1:1 gegen die Nachfolgevariante austauschbar. Anwender der bisherigen Halogen-Versionen können also schnell und einfach von den Vorteilen der RotaLED Compact profitieren.



1:1 Austausch: Rotaflex gegen RotaLED Compact





## EXTREM FLEXIBEL

Der flexible Fuß der RotaLED Compact FL federt durch ihre spezielle Konzeption Stöße und Schläge ab. Die Leuchte kehrt immer wieder in die Ausgangsposition zurück; das Beschädigungsrisiko wird deutlich vermindert. Die RotaLED Compact ist dadurch rundum geschützt, beispielsweise gegen herabhängende Äste oder Zweige.



Ausgangsstellung der Kennleuchte



Wird die Kennleuchte um bis zu 30° geneigt, stellt sich wieder in die Ausgangslage zurück



Bei extremen Neigungen von mehr als 30° wird ein spezieller Schutzmechanismus im Sockel aktiviert: Dieser bewirkt, dass die Kennleuchte in der zu stark geneigten Position stehen bleibt.



Wie funktioniert der Schutzmechanismus?  
Die Verzahnung von Gummisockel und Gehäuse rastet aus. Dieses gewährleistet, dass die Kennleuchte keinen Schaden nimmt. Sollte eine extreme Neigung entstehen, kann die Kennleuchte durch lösen der drei Schrauben am Rohrstützen wieder in die Ausgangsposition zurück gestellt werden.

## DIE ROTALLED COMPACT – ECHT STARK ALS...



### ... ERNTEHELFER – IMMER DA, WENN MAN SIE BRAUCHT

Lange Einsätze, starke Belastungen: Feld- und Erntearbeiten sind ein ideales Einsatzgebiet für die RotalLED Compact – denn diese überzeugt durch eine hohe Widerstandsfähigkeit und Kosteneffizienz.



### ... STRASSENMEISTER – STARKE WARNWIRKUNG AN IHRER SEITE

Eine gute Warnwirkung und eine hohe Zuverlässigkeit beim täglichen Einsatz auf der Straße: Beides bietet die RotalLED Compact – und ist damit ideal geeignet für kommunale Fahrzeuge.



### ... ARBEITSTIER – IMMER TATKRÄFTIG AN IHRER SEITE

Staub, Dreck, Stöße und Erschütterungen auf Baustellen? Kein Problem für die schlagfeste und flexible RotalLED Compact, die sich optimal für den Einsatz auf Baumaschinen eignet.



Ausführliche Informationen finden Sie hier:  
[www.hella.de/municipal](http://www.hella.de/municipal)

**HELLA KGaA Hueck & Co.**

Kunden-Service-Center

Rixbecker Straße 75

59552 Lippstadt/Germany

Tel.: 0180-6-250001

(0,20 €/Anruf aus dem deutschen Festnetz)

Fax: 0180-2-250001 (0,06 € je Verbindung)

Internet: [www.hella.de](http://www.hella.de)

© HELLA KGaA Hueck & Co., Lippstadt

922 999 039-991 J01322/KB/07.17/0.1

Printed in Germany

Sachliche und preisliche Änderungen vorbehalten.