



PRODUCT-INFO

Signaallamp K-LED 1.2

- Roterende of flitsende led-lichtfunctie
- Dubbel lichtstelsel
- Grote lichtopening
- Gering stroomverbruik, hoog rendement

PRODUCTKENMERKEN

De K-LED 1.2 is de innovatieve uitbreiding van de K-LED-reeks. Hij is als roterende of flitsende variant verkrijgbaar. Het dubbele lichtstelsel in de K-LED 1.2 zorgt voor een groter lichtstralingsoppervlak en daarmee voor een bijzonder sterke waarschuwingwerking. Ook bij de K-LED 1.2 zijn geen bewegende onderdelen nodig, waardoor de vervanging van slijtdelen wegvalt. Daardoor wordt de signaallamp gekenmerkt door een lange levensduur.

De slagvaste lichtkap uit polycarbonaat garandeert een bijzonder betrouwbare bescherming tegen stoten, van bijvoorbeeld takken. Radiosignalen worden door de K-LED 1.2 niet verstoord aangezien hij een hoge EMV-bestendigheid heeft. De optimale aanpassing van de K-LED 1.2 aan uw toepassingsgebied wordt gegarandeerd door drie aanbouwvarianten volgens DIN 14620 en SAE: vaste aanbouw (Ø 130 mm en Ø 150 mm), buissteunen en magneetbevestiging.



Bedrijfsspanning 10 - 30 V



IP 6K7: stofdicht, korte onderdompeling in water is mogelijk



Geen storing door elektromagnetische impulsen



Goedgekeurd volgens ECE-R65



SAE-goedkeuring

K-LED FAMILIE-UITBREIDING

Aan de hand van de naam kunnen de afzonderlijke functies van de leden van de signaallamp-familie worden afgeleid.



Zo beschikt de **K-LED 2.0** over

2 =

2 soorten waarschuwingssignalen

U kunt met een schakelaar of programmering wisselen tussen een roterend of flitsend waarschuwingssignaal.

2 helderheidsniveaus

(ECE-R65 TA2 / SAE J845 klasse 1)

Met behulp van de geïntegreerde lichtsensor wordt automatisch geschakeld tussen dag- en nachtmodus.

0 =

Eenvoudig lichtstelsel



Zo beschikt de **K-LED 1.2** over

1 =

1 waarschuwingssignaal

Als roterende of flitsende variant beschikbaar.

1 helderheidsniveau

(ECE-R65 TA1 / SAE J845 klasse 1)

2 =

Het dubbele lichtstelsel zorgt voor een groter lichtstralingsoppervlak en daardoor voor een bijzonder sterke waarschuwingwerking.

TOEPASSINGSVORBEELDEN



TECHNISCHE DETAILS

Technische gegevens

Nominale spanning (U_N)	Multivolt
Bedrijfsspanning (U_b)	10–30 V
Totaal stroomverbruik roterend flitsend	ca. 1,6 A (12 V), ca. 0,8 A (24 V) ca. 1,8 A (12 V), ca. 0,9 A (24 V)
Maximaal opgenomen vermogen roterend flitsend	ca. 20 W ca. 22 W
Lichtkap	Polycarbonaat
Gebruiksstand	Staad
Temperatuurbereik	-40 °C tot +60 °C
Ompoolbeveiliging	Ja
Beschermingsklasse	IP 6K7, IP 6K9K
Radio ontstoring	Getest volgens CISPR 25

Typegoedkeuring

Radio-ontstoring (CISPR25)	Kabelgeleid klasse 5
Goedkeuring	GGVSE / ADR
SAE	SAE J845 klasse 1

Roterende lichtfunctie:

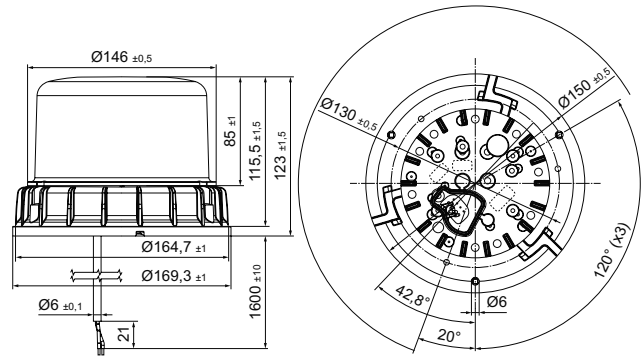
Lichttechnische homologatie, geel	TA1		R10 0057963 R65 004439
Lichttechnische homologatie, blauw	TB1		R10 0057963 R65 004440
Lichttechnische homologatie, rood	TR1		R10 0057963 R65 004441

Flitsende lichtfunctie:

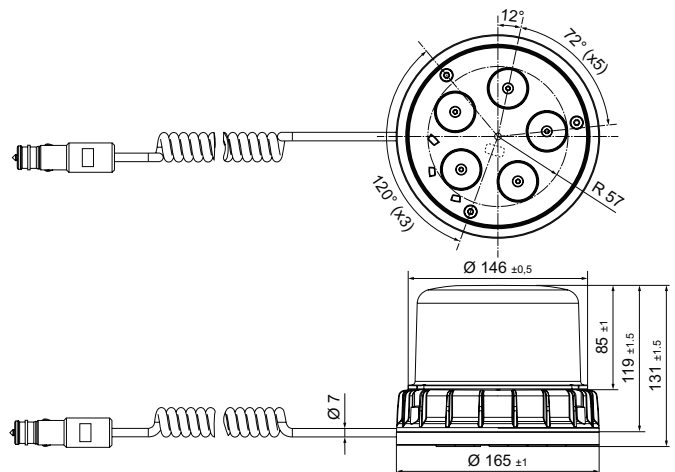
Lichttechnische homologatie, geel	TA1		R10 0057962 R65 004442
Lichttechnische homologatie, blauw	TB1		R10 0057962 R65 004443
Lichttechnische homologatie, rood	TR1		R10 0057962 R65 004444

Maatschetsen

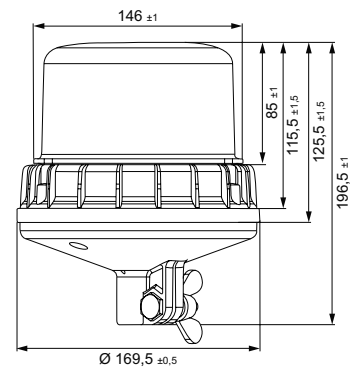
K-LED 1.2 F



K-LED 1.2 M



K-LED 1.2 R











PROGRAMMAOVERZICHT



Productfoto	Artikelnummer, roterend	Artikelnummer, flietsend	Beschrijving
	2RL 012 983-301	2XD 012 984-301	Vaste aanbouw, geel
	2RL 012 983-401	2XD 012 984-401	Buissteunbevestiging, geel
	Op aanvraag	Op aanvraag	Magneetbevestiging, geel

Rood en blauw op aanvraag.

AANBEVOLEN AANVULLENDE PRODUCTEN

Productafbeelding	Beschrijving	Artikelnummer
	Buisadapter	8HG 223 805-001
	Opsteekbuis voor het lassen, recht, 100 mm lang	1-polig 8HG 002 365-001 2-polig 8HG 006 294-101
	Opsteekbuis met sokkel voor het vastschroeven totale hoogte 126 mm	1-polig 8HG 006 294-011 2-polig op aanvraag mogelijk
	Opsteekbuis met hoek, met sokkel voor het zijdelings vastschroeven, afstand 90 mm, hoogte 100 mm	1-polig 8HG 006 294-021 2-polig op aanvraag mogelijk
	Opsteekbuis met hoek, met sokkel voor het zijdelings vastschroeven, afstand 50 mm, hoogte 100 mm	1-polig 8HG 006 294-111 2-polig op aanvraag mogelijk
	Opsteekbuis, draaibaar, hoogte ca. 105 mm	1-polig 8HG 006 294-031 2-polig 8HG 006 294-141
	Opsteekbuis met schroefbevestiging, hoogte ca. 100 mm	1-polig 8HG 006 294-051 2-polig 8HG 006 294-091
	Opsteekbuis met 2 schroefgaten voor montage aan de achterkant van de cabine, met telescoophouder, totale hoogte ca. 1000 mm, verschuivingsmogelijkheid tot 700 mm	1-polig 8HG 006 294-041 2-polig op aanvraag mogelijk