



SCHEDA PRODOTTO

Lampeggiante K-LED 1.2

- Funzione di illuminazione a LED rotante o lampeggiante
- Doppio sistema di illuminazione
- Ampia superficie di uscita della luce
- Segnalazione efficace nonostante l'assorbimento di corrente ridotto

CARATTERISTICHE DEL PRODOTTO

Il lampeggiante K-LED 1.2 rappresenta un'estensione innovativa della famiglia K-LED. È disponibile in versione rotante o lampeggiante. Il suo doppio sistema di illuminazione assicura una più vasta superficie di uscita della luce e dunque un'efficacia di segnalazione particolarmente elevata. Anche il K-LED 1.2 non necessita di parti in movimento, rendendo così superflua la sostituzione di pezzi soggetti ad usura. Questo lampeggiante si distingue in tal modo per la sua lunga vita utile. La calotta in policarbonato a prova di urti garantisce una protezione estremamente affidabile dai colpi, ad esempio quelli causati dai rami. I segnali radio non subiscono interferenze, poiché il K-LED 1.2 può vantare un'elevata resistenza EMC. Questo lampeggiante si adatta ottimamente ai suoi vari campi d'applicazione, grazie alla disponibilità di tre versioni per montaggio a sbalzo secondo DIN 14620 e SAE: a montaggio fisso (Ø 130 mm e Ø 150 mm), a fissaggio su attacco tubolare e a fissaggio magnetico.



Tensione di esercizio: 10-30 V



IP 6K7: il dispositivo è a tenuta di polvere e può essere immerso in acqua per breve tempo



Nessuna interferenza a causa di impulsi elettromagnetici



Omologazione ECE-R65



Omologazione SAE

ESTENSIONE DELLA FAMIGLIA K-LED

Il numero apposto al nome della famiglia consente di dedurre le funzioni del prodotto.



La versione **K-LED 2.0** dispone pertanto di

2 =

2 tipi di segnale luminoso

Premendo un interruttore o programmando appositamente il dispositivo è possibile scegliere tra segnale luminoso rotante o lampeggiante.

2 livelli di luminosità

(ECE-R65 TA2 / SAE J845 classe 1)

Il sensore di luminosità integrato consente di passare automaticamente dalla modalità diurna a quella notturna e viceversa.

0 =

Sistema di illuminazione semplice



La versione **K-LED 1.2** dispone pertanto di

1 =

1 tipo di segnale luminoso

È disponibile in versione rotante o lampeggiante.

1 livello di luminosità

(ECE-R65 TA1 / SAE J845 classe 1)

2 =

Il doppio sistema di illuminazione assicura una più vasta superficie di uscita della luce e dunque un'efficacia di segnalazione particolarmente elevata.

ESEMPI DI UTILIZZO



CARATTERISTICHE TECNICHE

Dati tecnici

| | |
|--|--|
| Tensione nominale (V_{Nom}) | Multitensione |
| Tensione di esercizio (V_{es}) | 10-30 V |
| Corrente totale assorbita rotante lampeggiante | Circa 1,6 A (12 V), circa 0,8 A (24 V) Circa 1,8 A (12 V), circa 0,9 A (24 V) |
| Potenza assorbita massima rotante lampeggiante | Circa 20 W Circa 22 W |
| Calotta trasparente | Polycarbonato |
| Posizione di utilizzo | In posizione ritta |
| Intervallo di temperatura | Da -40 °C a +60 °C |
| Protezione da inversione di polarità | Si |
| Classe di protezione | IP 6K7, IP 6K9K |
| Soppressione dei radiodisturbi | Certificato a norma CISPR 25 |

Omologazione

| | |
|--|--------------------------------|
| Soppressione dei radiodisturbi (CISPR25) | Interferenze condotte classe 5 |
| Omologazione | GGVSE / ADR |
| SAE | SAE J845 classe 1 |

Funzione di illuminazione rotante:

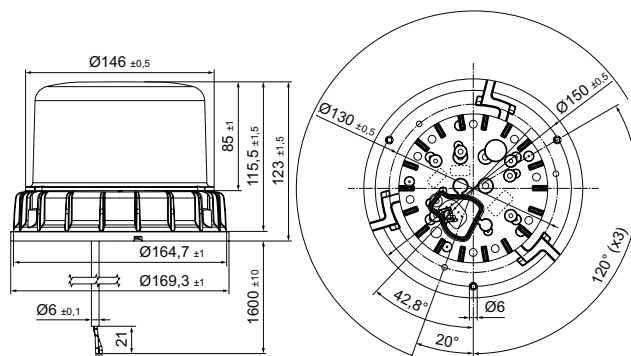
| | | | |
|--|-----|--|---------------------------|
| Omologazione illuminotecnica colore giallo | TA1 | | R10 0057963 R65 004439 |
| Omologazione illuminotecnica colore blu | TB1 | | R10 0057963 R65 004440 |
| Omologazione illuminotecnica colore rosso | TR1 | | R10 0057963 R65 004441 |

Funzione di illuminazione lampeggiante:

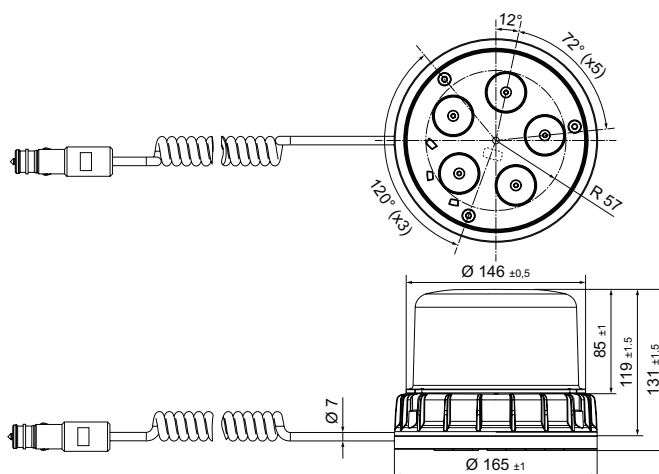
| | | | |
|--|-----|--|---------------------------|
| Omologazione illuminotecnica colore giallo | TA1 | | R10 0057962 R65 004442 |
| Omologazione illuminotecnica colore blu | TB1 | | R10 0057962 R65 004443 |
| Omologazione illuminotecnica colore rosso | TR1 | | R10 0057962 R65 004444 |

Disegni quotati

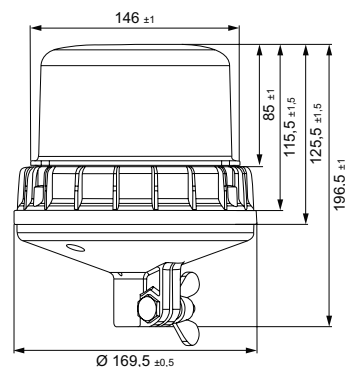
K-LED 1.2 F



K-LED 1.2 M



K-LED 1.2 R



PANORAMICA DEI PRODOTTI



| Immagine del prodotto | Codice articolo rotante | Codice articolo lampeggiante | Descrizione |
|-----------------------|-------------------------|------------------------------|---------------------------------------|
| | 2RL 012 983-301 | 2XD 012 984-301 | Montaggio fisso, giallo |
| | 2RL 012 983-401 | 2XD 012 984-401 | Fissaggio su attacco tubolare, giallo |
| | Su richiesta | Su richiesta | Fissaggio magnetico, giallo |

Colori rosso e blu su richiesta.

PRODOTTI AGGIUNTIVI CONSIGLIATI

| Rappresentazione del prodotto | Descrizione | Codice articolo |
|-------------------------------|---|---|
| | Adattatore attacco tubolare | 8HG 223 805-001 |
| | Prolunga tubolare da saldare, diritta, lunga 100 mm | 1 polo 8HG 002 365-001 2 poli 8HG 006 294-101 |
| | Prolunga tubolare con zoccolo da avvitare, lunghezza totale 126 mm | 1 polo 8HG 006 294-011 2 poli possibile su richiesta |
| | Prolunga tubolare ad angolo, con zoccolo per avvitamento laterale, distanza 90 mm, altezza 100 mm | 1 polo 8HG 006 294-021 2 poli possibile su richiesta |
| | Prolunga tubolare ad angolo, con zoccolo per avvitamento laterale, distanza 50 mm, altezza 100 mm | 1 polo 8HG 006 294-111 2 poli possibile su richiesta |
| | Prolunga tubolare orientabile, altezza ca. 105 mm | 1 polo 8HG 006 294-031 2 poli 8HG 006 294-141 |
| | Prolunga tubolare con fissaggio a vite, altezza ca. 100 mm | 1 polo 8HG 006 294-051 2 poli 8HG 006 294-091 |
| | Prolunga tubolare con 2 fori per viti per il montaggio sul retro della cabina, con supporto telescopico, altezza totale ca. 1000 mm, possibilità di riduzione telescopica fino a 700 mm | 1 polo 8HG 006 294-041 2 poli possibile su richiesta |