



INFORMACIÓN DE PRODUCTO

K-LED 1.2

- Función lumínica giratoria o destellante en LED
- Sistema lumínico doble
- Amplia superficie de salida de la luz
- Bajo consumo de corriente, alto grado de eficacia

CARACTERÍSTICAS DEL PRODUCTO

El K-LED 1.2 es el último e innovador modelo de la familia K-LED. Puede adquirirse con función lumínica giratoria o destellante. El sistema lumínico doble del K-LED 1.2 proporciona una mayor superficie de salida de la luz, con lo que se consigue un mayor efecto de advertencia. El K-LED 1.2 tampoco lleva piezas móviles, y por ello ya no es necesario sustituir los recambios que fallen o se desgasten. Gracias a ello, garantiza una larga vida útil. Su resistente dispersor de policarbonato ofrece una protección muy especial ante posibles impactos, p.ej. de las ramas de los árboles. Las señales radiotransmisoras no afectan al K-LED 1.2, ya que presenta una alta compatibilidad electromagnética (CEM). El K-LED 1.2 garantiza un ajuste óptimo a cada ámbito de aplicación gracias a que sus tres modelos se han desarrollado según DIN 14620 y SAE: Montaje fijo (Ø 130 mm y Ø 150 mm), fijación mediante soporte tubular y fijación magnética.



Tensión de servicio 10 - 30 V



IP 6K7: Estanco al polvo, puede sumergirse en agua durante breve tiempo



Alta resistencia a interferencias electromagnéticas



Homologación CEE 65



Homologación SAE

AMPLIACIÓN DE LA FAMILIA K-LED

Tomando como referencia el nombre pueden adivinarse todas las funciones de esta familia de rotativos.



El **K-LED 2.0** dispone de

2 =

2 tipos de señalización de advertencia

Mediante un interruptor o mediante una programación previa permite cambiar la señal de advertencia de función rotatoria a función destellante y viceversa.

2 niveles de luminosidad

(CEE 65 TA2 / SAE J845 Clase 1)

Gracias a un sensor lumínico integrado se consigue cambiar automáticamente de modo diurno a modo nocturno.

0 =

Sistema lumínico sencillo



El **K-LED 1.2** dispone de

1 =

1 señal de advertencia

Puede adquirirse con función lumínica rotatoria o destellante.

1 Nivel de luminosidad

(CEE 65 TA1 / SAE J845 Clase 1)

2 =

Su sistema lumínico doble proporciona una mayor superficie de salida de la luz, con lo que se consigue un mayor efecto de advertencia.

EJEMPLOS DE APLICACIÓN



INFORMACIÓN TÉCNICA

Datos técnicos

Tensión nominal (U_n)	Multivoltaje
Tensión de servicio (U_b)	10–30 V
Consumo total de corriente rotatorio destellante	aprox. 1,6 A (12 V), aprox. 0,8 A (24 V) aprox. 1,8 A (12 V), aprox. 0,9 A (24 V)
Máximo consumo de energía rotatorio destellante	aprox. 20 W aprox. 22 W
Dispensor	Policarbonato
Situación de montaje	vertical
Rango de temperatura	de -40°C a $+60^{\circ}\text{C}$
Protección ante polaridad inversa	sí
Tipo de protección	IP 6K7, IP 6K9K
Supresión interferencias	testado según CISPR 25

Homologación

Supresión interferencias (CISPR25)	Ruta de conexiones clase 5
Permiso	GGVSE / ADR
SAE	SAE J845 Clase 1

Función lumínica rotatoria:

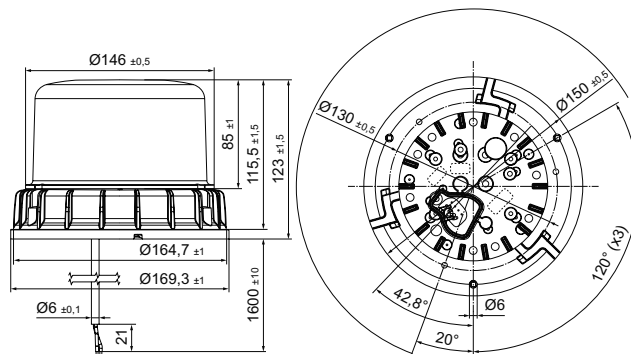
Homologación luminotécnica, ámbar	TA1		R10 0057963 R65 004439
Homologación luminotécnica, azul	TB1		R10 0057963 R65 004440
Homologación luminotécnica, rojo	TR1		R10 0057963 R65 004441

Función lumínica destellante:

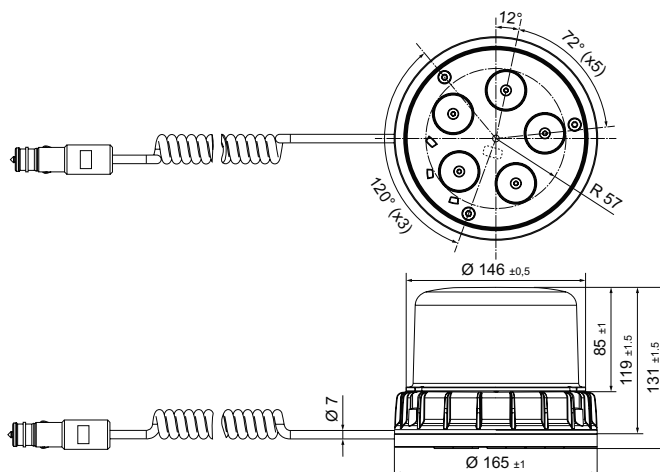
Homologación luminotécnica, ámbar	TA1		R10 0057962 R65 004442
Homologación luminotécnica, azul	TB1		R10 0057962 R65 004443
Homologación luminotécnica, rojo	TR1		R10 0057962 R65 004444

Planos de medidas

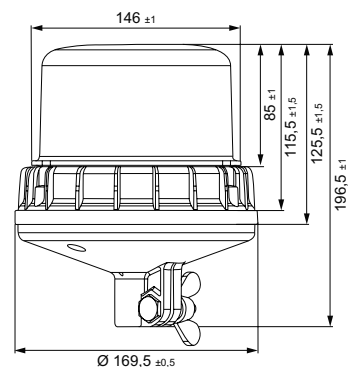
K-LED 1.2 F



K-LED 1.2 M






K-LED 1.2 R










RESUMEN DEL PROGRAMA



Imagen del producto	Nº Artículo, rotativo	Nº Artículo, destellante	Descripción
	2RL 012 983-301	2XD 012 984-301	Montaje fijo, ámbar
	2RL 012 983-401	2XD 012 984-401	Fijación mediante soporte tubular, ámbar
	Bajo pedido	Bajo pedido	Fijación magnética, ámbar

Rojo y azul, bajo pedido.

ACCESORIOS RECOMENDADOS

Imagen del producto	Descripción	Nº Artículo
	Adaptador soporte tubular	8HG 223 805-001
	Tubo de montaje para soldar, recto, altura: 100 mm	1 polo, 8HG 002 365-001 2 polos, 8HG 006 294-101
	Tubo de montaje con base para atornillar, altura total: 126 mm	1 polo, 8HG 006 294-011 2 polos, disponible bajo pedido
	Tubo de montaje acodado, con base para atornillar en el lateral, distancia 90 mm, altura 100 mm	1 polo, 8HG 006 294-021 2 polos, disponible bajo pedido
	Tubo de montaje acodado, con base para atornillar en el lateral, distancia 50 mm, altura: 100 mm	1 polo, 8HG 006 294-111 2 polos, disponible bajo pedido
	Tubo de montaje, abatible, altura aprox.: 105 mm	1 polo, 8HG 006 294-031 2 polos, 8HG 006 294-141
	Tubo de montaje con fijación mediante tornillos, altura aprox. 100 mm	1 polo, 8HG 006 294-051 2 polos, 8HG 006 294-091
	Tubo de montaje con 2 orificios de atornillar para montar en la parte trasera de la cabina, con soporte telescópico, altura total aprox. 1000 mm, posibilidad de desplazarlo hasta 700 mm	1 polo, 8HG 006 294-041 2 polos, disponible bajo pedido