



KRÓTKA INFORMACJA

Lampa ostrzegawcza Rota LED

- Obrotowe lub błyskowe światło LED
- Wysoka żywotność
- Płaska i kompaktowa konstrukcja
- Niski pobór mocy, wysoka sprawność

CECHY PRODUKTU

Rota LED firmy HELLA to płaska lampa ostrzegawcza, dostępna w wersji ze światłem obrotowym lub błyskowym. Funkcje te nie wymagają ruchomych części – brak zużycia i najwyższa niezawodność. Dzięki bezobrotowości diody LED nie generują nakładów na części zamienne i konserwację. Zapewnia to minimalizację przestoju pojazdów. Dzięki absorbującej wstrząsy gumowej podstawie produkt charakteryzuje się bardzo wysoką odpornością na wibracje i nadaje się do stosowania w wymagających warunkach. Odporna na uderzenia poliwęglanowa szyba rozpraszająca chroni lampy przed uderzeniami (np. gałęzi). Trzy różne warianty montażowe zgodne z normami DIN 14620 i SAE gwarantują adaptację do każdej sytuacji: możliwość montażu stacjonarnego (Ø 130 mm i Ø 150 mm), montażu na króćcu rurowym i montażu na magnes.



Napięcie robocze 10 – 30 V



Zabezpieczenie przed zmianą polaryzacji – zamiana złączy przewodów nie grozi zniszczeniem obwodu elektronicznego



IP X9K - Odporność na działanie myjek ciśnieniowych – produkt jest zabezpieczony przed wodą przy myciu myjką ciśnieniową lub parową

INFORMACJE TECHNICZNE

Dane techniczne



Napięcie znamionowe (U_N)	Układ wielonapięciowy
Napięcie robocze (U_b)	10–30 V
Całkowity pobór prądu obrotowa błyskowa	ok. 0,8 A (12 V), ok. 0,4 A (24 V) ok. 0,7 A (12 V), ok. 0,35 A (24 V)
Maksymalny pobór mocy obrotowa błyskowa	ok. 9 W ok. 12 W
Klosz	Poliwęglan
Pozycja użytkowa	stojąca
Zakres temperatur	-40°C do +60°C
Ochrona przed zmianą polaryzacji	tak
Stopień ochrony	IP 5K4K, 9K

Homologacja

Odporność na zakłócenia radioelektroniczne (CISPR25) Zakłócenia przewodzone, klasa 5

Atesty GGVSE /ADR
SAE J845 klasa 2

Funkcja światła obrotowego:

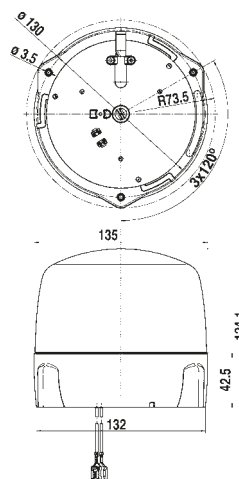
Homologacja oświetlenia, światło żółte	TA1		R10 046194 R65 003109
Homologacja oświetlenia, światło niebieskie	TB1		R10 046194 R65 003503

Światło błyskowe:

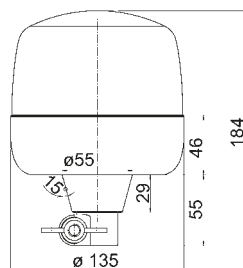
Homologacja oświetlenia, światło żółte	TA1		R10 057696 R65 004154
Homologacja oświetlenia, światło niebieskie	TB1		R10 057696 R65 004155
Homologacja oświetlenia, światło czerwone	TR1		R10 057696 R65 004255

Szkice wymiarowe

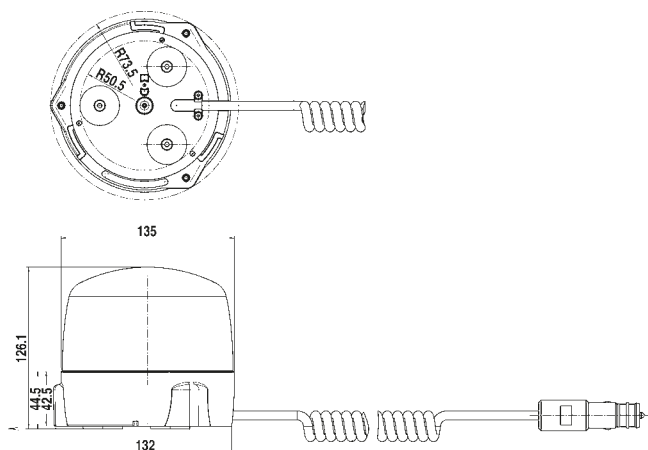
Lampa ostrzegawcza Rota LED F



Lampa ostrzegawcza Rota LED FL



Lampa ostrzegawcza Rota LED M



PRZEGLĄD PROGRAMU



Zdjęcie produktu	Numer katalogowy, światło obrotowe	Numer katalogowy, światło błyskowe	Opis
	2RL 010 979-001	2XD 012 878-001	Lampa ostrzegawcza Rota LED F, żółta
	2RL 010 979-101	2XD 012 878-101	Lampa ostrzegawcza Rota LED F, niebieska
	na zapytanie*	2XD 012 878-201*	Lampa ostrzegawcza Rota LED F, czerwona
	2RL 010 979-011	2XD 012 878-011	Lampa ostrzegawcza Rota LED FL, żółta
	2RL 010 979-111	2XD 012 878-111	Lampa ostrzegawcza Rota LED FL, niebieska
	na zapytanie*	2XD 012 878-211*	Lampa ostrzegawcza Rota LED FL, czerwona
	2RL 010 979-021	2XD 012 878-021	Lampa ostrzegawcza Rota LED M, żółta
	2RL 010 979-121	2XD 012 878-121	Lampa ostrzegawcza Rota LED M, niebieska
	na zapytanie*	2XD 012 878-221*	Lampa ostrzegawcza Rota LED M, czerwona

* Brak atestu ECE – stosowanie tylko pod warunkiem zgodności z przepisami. W Republice Federalnej Niemiec, Austrii i Szwajcarii element ten nie jest dopuszczony do ruchu na drogach publicznych.

Akcesoria

9EL 181 506-001	Szyba rozpraszająca (poliwęglan), żółta
9EL 181 506-011	Szyba rozpraszająca (poliwęglan), niebieska
na zapytanie*	Szyba rozpraszająca (poliwęglan), czerwona

HELLA Polska Sp. z o.o.

Wał Miedzeszyński 552

03-994 Warszawa

Telefon: 22/5141760

Fax: 22/5141761

www.hella.com.pl

© HELLA KGaA Hueck & Co., Lippstadt
J01143/12.16

Stan faktyczny i ceny mogą ulec zmianie.

PRZYKŁADOWE ZASTOSOWANIE

