



PRODUCT-INFO

Signaallamp Rota LED

- Roterende of flitsende led-lichtfunctie
- Lange levensduur
- Vlak en compact design
- Laag stroomverbruik, hoog rendement

PRODUCTKENMERKEN

De Rota LED is verkrijgbaar met roterende of flitsende lichtfunctie. Voor deze functies zijn geen beweeglijke onderdelen nodig. Geen slijtage en een hoge mate aan betrouwbaarheid. Aangezien leds onderhoudsvrij zijn, veroorzaken ze geen extra kosten voor reserveonderdelen en onderhoud. Standtijden worden tot een minimum gereduceerd. Dankzij de schokabsorberende rubbervoet is de Rota LED buitengewoon trillingsbestendig en daardoor bijzonder geschikt voor veeleisende toepassingsgebieden. De slagvaste lichtkap van polycarbonaat beschermt tegen schokken (bijv. van takken). Drie verschillende montagevarianten conform DIN 14620 alsmede SAE garanderen een oplossing voor iedere toepassing: vaste montage (Ø130 mm en Ø150 mm), buis- en magneetbevestiging.



Bedrijfsspanning 10 – 30 V



Ompoolbeveiliging: Ook bij het verwisselen van de aansluitleidingen bestaat er geen gevaar voor de elektronica



IP X9K - Bestand tegen hogedrukreiniger – bescherming tegen water bij hogedruk-/stoomstraalreiniging

TECHNISCHE DETAILS



Technische gegevens

Nominale spanning (U_N)	Multispanning
Bedrijfsspanning (U_B)	10–30 V
Totaal opgenomen stroom roterend flitsend	ca. 0,8 A (12 V), ca. 0,4 A (24 V) ca. 0,7 A (12 V), ca. 0,35 A (24 V)
Maximaal opgenomen vermogen roterend flitsend	ca. 9 W ca. 12 W
Lichtkap	Polycarbonaat
Gebruiksstand	staand
Temperatuurbereik	-40 °C tot +60 °C
Ompoolbeveiliging	ja
Beschermingsklasse	IP 5K4K, 9K

Typegoedkeuring

Radio-ontstoring (CISPR25)	Kabelgeleid klasse 5
Certificaat	GGVSE /ADR SAE J845 klasse 2

Roterende lichtfunctie:

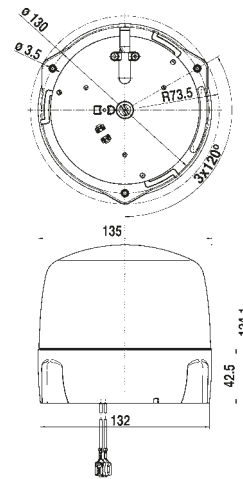
Lichttechnische homologatie, geel	TA1		R10 046194 R65 003109
Lichttechnische homologatie, blauw	TB1		R10 046194 R65 003503

Flitsende lichtfunctie:

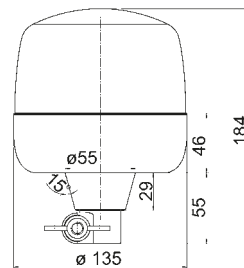
Lichttechnische homologatie, geel	TA1		R10 057696 R65 004154
Lichttechnische homologatie, blauw	TB1		R10 057696 R65 004155
Lichttechnische homologatie, rood	TR1		R10 057696 R65 004255

Maatschetsen

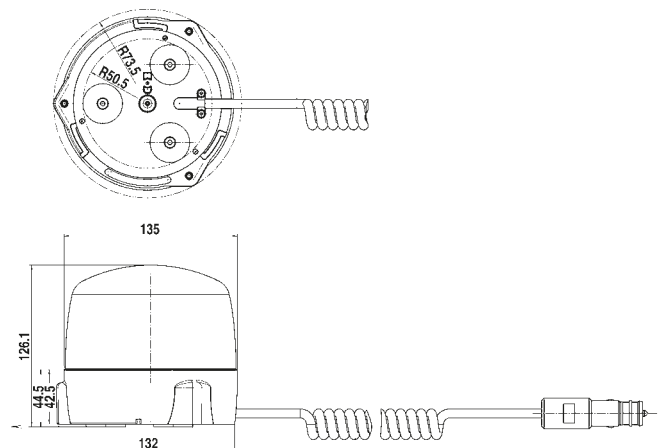
Zwaailicht Rota LED F



Zwaailicht Rota LED FL



Zwaailicht Rota LED M



PROGRAMMAOVERZICHT



Afbeelding	Artikelnummer, roterend	Artikelnummer, flitsend	Beschrijving
	2RL 010 979-001	2XD 012 878-001	Zwaailicht Rota LED F, geel
	2RL 010 979-101	2XD 012 878-101	Zwaailicht Rota LED F, blauw
	op aanvraag*	2XD 012 878-201*	Zwaailicht Rota LED F, rood
	2RL 010 979-011	2XD 012 878-011	Zwaailicht Rota LED FL, geel
	2RL 010 979-111	2XD 012 878-111	Zwaailicht Rota LED FL, blauw
	op aanvraag*	2XD 012 878-211*	Zwaailicht Rota LED FL, rood
	2RL 010 979-021	2XD 012 878-021	Zwaailicht Rota LED M, geel
	2RL 010 979-121	2XD 012 878-121	Zwaailicht Rota LED M, blauw
	op aanvraag*	2XD 012 878-221*	Zwaailicht Rota LED M, rood

* Geen ECE-goedkeuring – gebruik alleen voor zover wettelijk toegestaan. In Duitsland, Oostenrijk en Zwitserland niet toegestaan op de openbare weg.

Accessoires

9EL 181 506-001	Lichtkap (polycarbonaat), geel
9EL 181 506-011	Lichtkap (polycarbonaat), blauw
op aanvraag*	Lichtkap (polycarbonaat), rood

HELLA Benelux BV

Celsiusbaan 2, Postbus 1398
3430 BJ Nieuwegein
Nederland
T +31 (0)30 609 56 11
F +31 (0)30 605 16 77
E nl.info@hella.com
I www.hella.nl

HELLA Benelux BV

Celsiusbaan 2, Postbus 1398
3430 BJ Nieuwegein
Nederland
T +31 (0)30 609 56 11
F +31 (0)30 605 16 77
E nl.info@hella.com
I www.hella.nl

© HELLA KGaA Hueck & Co., Lippstadt
J01143/12.16

Voorbehouden aan wijzigingen in uitvoering en prijzen.

TOEPASSINGSVORBEELD

