

PRODUCT-INFO

LED Light Bar 350

- Krachtige LED-werklamp
- Modulair bevestigingsconcept – universeel inzetbaar
- Bijzonder corrosiebestendig dankzij kunststof behuizing

PRODUCTKENMERKEN

Innovatief design en optimale flexibiliteit

Deze nieuwe LED-lichtbalk van HELLA is dankzij zijn innovatieve design geschikt voor allerlei doelgroepen en toepassingen. De LED Light Bar 350 is ontworpen voor een maximale flexibiliteit. De warmtegeleidende kunststof behuizing is op vele manieren monteerbaar, bijzonder licht en volledig corrosiebestendig.

Verlichting die van de nacht een dag maakt

De LED Light Bar 350 biedt een zeer brede lichtverdeling, waardoor het gehele werkterrein gelijkmatig wordt verlicht. De kleurtemperatuur van 5.000 °Kelvin komt overeen met de kleur van natuurlijk daglicht. Daardoor worden de contrastwaarneming en kleurweergave aanzienlijk verbeterd en worden de ogen minder snel moe.

Economisch rendabel

Door de toepassing van bijzonder efficiënte lichtdiodes bespaart de LED Light Bar 350 veel energie. Met een energieverbruik van slechts 25 watt wordt een sterke lichtopbrengst van 2.200 gemeten lumen bereikt (ter vergelijking: 2 x Halogen H3: ca. 2.200 lumen bij 110 watt).

Lange levensduur dankzij een optimaal thermomanagement

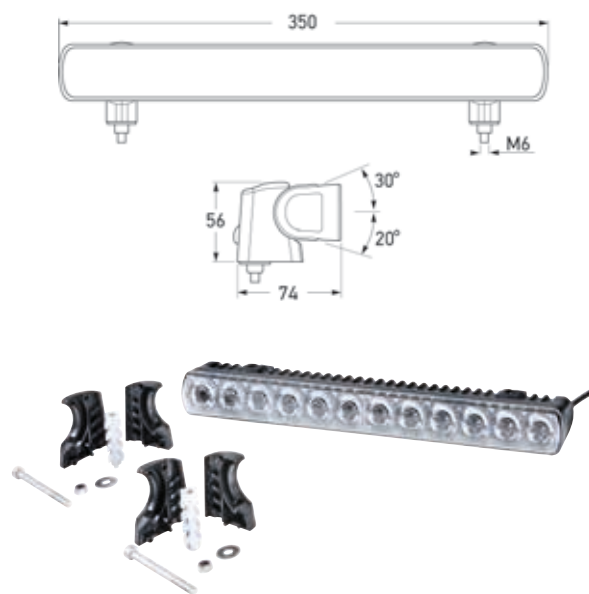
De elektronica is geschikt voor meerdere voltages en garandeert zelfs bij een schommelende bedrijfsspanning van 9 tot 33 volt een constante lichtsterkte. Bovendien beschermen temperatuursensoren de werklamp tegen oververhitting. Alleen hierdoor kan de lange levensduur van de LED's en veilig werken in de nacht worden gewaarborgd.

TECHNISCHE DETAILS

Technische gegevens

Artikelnummer	1GJ 958 040-501
Bedrijfsspanning/ nominale spanning	9-33 V
Aanbevolen hellingshoek	10°-15°
Type lichtbron	12 high-performance-LED's
Verbruik	25 W
Lichtopbrengst	2.200 lm
Kleurtemperatuur	5.000° Kelvin
Beschermingsklasse	IP 6K9K en IP6K7
Typegoedkeuring	Ⓜ, ECE-R10, RCM
Behuizing	Warmtegeleidende kunststof
Aansluiting	2.500 mm kabel (gestripte uiteinden)
Lichtuitstralingsoppervlak	345 x 40 mm
Gewicht	660 g
Geproduceerd in	Nieuw-Zeeland

Maatschets



Leveringsomvang

DETAILS

Reserveonderdeel kunststof houder



Leveringsomvang

- 2 x kunststof houderhelften
- 1 x C-clip
- 1 x getand klemstuk
- 1 x roestvast stalen M6 nylon stopmoer
- 1 x roestvast stalen M6 x 70 mm inbusbout
- 1 x roestvast staal M6 ring

8HG 958 053-801

A.u.b. 2 x per koplamp bestellen.

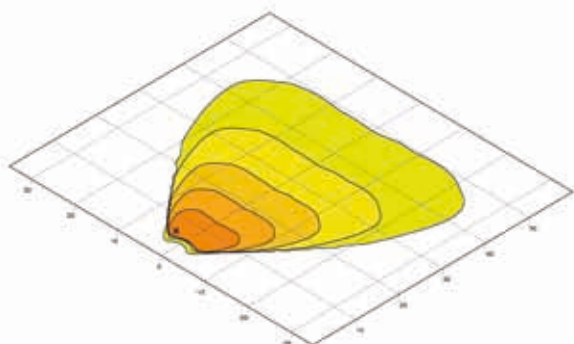


Montageposities



Zwenkbereik

LICHTVERDELING

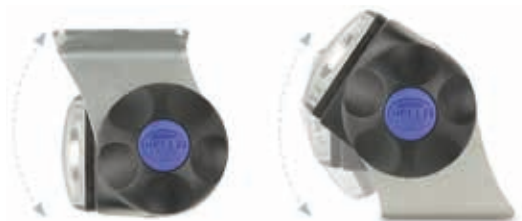


Omgevingsverlichting

lux >= 0 1 2 4 8 16

ACCESSOIRE - UNIVERSELE HOUDER

HELLA breidt het assortiment accessoires voor de Light Bar 350 uit met deze nieuwe, eenvoudig te monteren bevestigingshouders voor de universele montage. De houders worden eenvoudig op de einden van de koplampbehuizing vastgeklipd en kunnen flexibel aan alle montagevlakken worden gemonteerd – zo zijn ze geschikt voor de meeste aanbouwconfiguraties.



De montagehouders kunnen zodanig worden gepositioneerd, dat ze geschikt zijn voor de meeste aanbouwplaatsen.

De nieuwe houders voor de Light Bar 350 kunnen zowel voor de extra koplampen als voor de werklampen worden gebruikt. Moeren, bouten en hoeksteunen zijn vervaardigd van roestvast staal in scheepsbouwkwiteit. De nieuwe houder – met schroefkappen voor de antidiefstalbeveiliging – kan traploos worden ingesteld.

LEVERINGSOMVANG

- 2 x roestvast stalen montagehoeken
- 2 x roestvrij stalen M8 x 20 mm inbusbouten
- 2 x roestvast stalen M8 nylon-stop-moer
- 2 x eindadapter
- 2 x frictieschijven
- 2 x eindklemmen
- 2 x schroefkappen

8HG 958 139-841



Ook uitermate geschikt voor montage op schuine vlakken.

TOEPASSINGSVORBEELD



ACCESSOIRES – HOUDER VOOR DUBBELE AANBOUW

De nieuwe, eenvoudig te monteren houderbouwgroep van HELLA voor de Light Bar 350 maakt de dubbele aanbouw van extra koplampen of werkklampen mogelijk.



De montagehouders maken een traploze afstelling van de verlichting mogelijk.

Twee koplampen kunnen boven elkaar worden gemonteerd en individueel worden ingesteld. Daardoor bieden zij de mogelijkheid de verlichting afhankelijk van de desbetreffende omstandigheden te combineren en op elkaar af te stemmen.

LEVERINGSOMVANG

- 2 x roestvast stalen dubbele montagehoeken (voor combinatie met 8HG 958 139-071)

8HG 958 128-811

RESERVEONDERDEEL/ACCESSOIRE

Te gebruiken in combinatie met dubbele montagehoeken 8HG 958 128-811 of individuele montagehoeken.



LEVERINGSOMVANG

- 1 x roestvast stalen M8 x 20 mm inbusbout
- 1 x roestvast stalen M8 nylon-stop-moer
- 1 x eindadapter
- 1 x frictieschijf
- 1 x eindklem
- 1 x schroefkap

8HG 958 139-071

A.u.b. 2 x per koplamp bestellen.

