



SCHEDA PRODOTTO

LED Light Bar 350

- Potente faro da lavoro a LED
- Sistema di fissaggio modulare concepito per un impiego universale
- Particolarmente resistente alla corrosione grazie al corpo esterno in plastica

CARATTERISTICHE DEL PRODOTTO

Design innovativo e altissima flessibilità

Grazie al suo design innovativo questa nuova barra luminosa a LED di HELLA è adatta a molti target group e a numerosi settori di impiego. La LED Light Bar 350 è stata concepita per offrire la massima flessibilità. Il suo corpo esterno in plastica termoconduttiva offre varie possibilità di montaggio, ha un peso ridotto ed è totalmente resistente alla corrosione.

Un'illuminazione che trasforma la notte in giorno

La LED Light Bar 350 assicura una distribuzione della luce molto ampia, che illumina l'intera area di lavoro in modo omogeneo. La temperatura di colore pari a 5.000° kelvin corrisponde a quella della luce naturale del giorno. Ciò consente di migliorare sensibilmente la percezione del contrasto, rappresentare meglio i colori e ridurre notevolmente l'affaticamento degli occhi.

Economicamente efficiente

Grazie all'impiego di diodi luminosi particolarmente efficienti, la LED Light Bar 350 è un proiettore a risparmio energetico. Con un consumo di energia di soli 25 watt ottiene una potenza luminosa di ben 2200 lumen misurati. Per fare un raffronto, 2 luci alogene H3 raggiungono circa 2200 lumen con 110 watt.

Lunga vita utile grazie a un Thermo Management ottimale

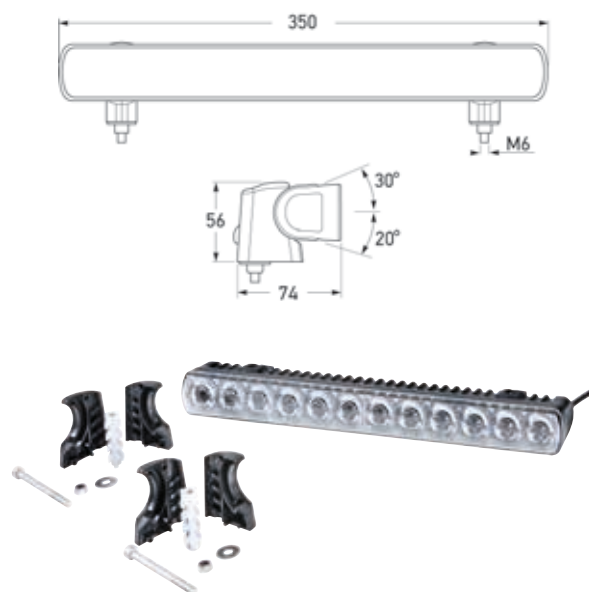
L'impianto elettronico è multitensione e consente di offrire una luminosità costante anche con una tensione di esercizio oscillante tra 9 e 33 volt. I sensori di temperatura proteggono inoltre il faro da lavoro dal surriscaldamento. Solo in questo modo è possibile garantire una lunga vita utile ai LED e la necessaria sicurezza durante i lavori notturni.

CARATTERISTICHE TECNICHE

Dati tecnici

Codice articolo	1GJ 958 040-501
Tensione di esercizio / Tensione nominale	9-33 V
Angolo di inclinazione consigliato	10°-15°
Tipo di sorgente luminosa	12 LED ad alte prestazioni
Potenza assorbita	25 W
Potenza luminosa	2200 lm
Temperatura di colore	5.000° Kelvin
Classe di protezione	IP 6K9K e IP6K7
Omologazione	Ⓜ, ECE-R10, RCM
Corpo esterno	Plastica termoconduttiva
Collegamento	Cavo da 2500 mm (estremità aperte)
Superficie illuminante	345 x 40 mm
Peso	660 g
Prodotto in	Nuova Zelanda

Disegno quotato



In dotazione

DETTAGLI

Ricambi del supporto in plastica

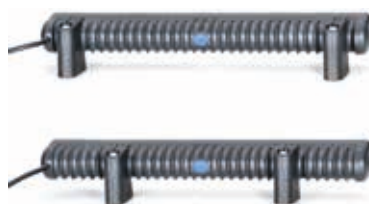


Contenuto della confezione

- 2 x metà del supporto in plastica
- 1 x clip a C
- 1 x elemento di serraggio dentato
- 1 x dado di arresto M6 in acciaio inossidabile con inserto in nylon
- 1 x vite a esagono incassato M6 x 70 mm in acciaio inossidabile
- 1 x rondella M6 in acciaio inossidabile

8HG 958 053-801

Occorre ordinare 2 pezzi di ogni elemento per ciascun proiettore.

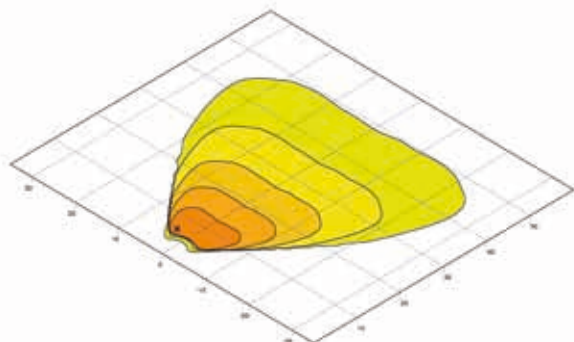


Posizioni di montaggio a sbalzo



Intervallo di oscillazione

DISTRIBUZIONE DELLA LUCE

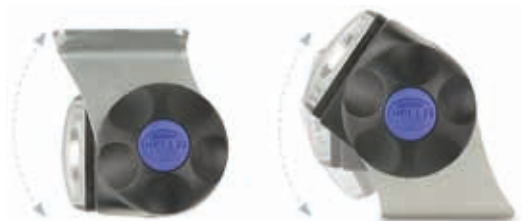


Illuminazione del campo vicino

lux >= 0 1 2 4 8 16

ACCESSORI – SUPPORTO UNIVERSALE

HELLA amplia la propria gamma di accessori per il proiettore Light Bar 350 aggiungendo nuovi supporti di fissaggio universali dal montaggio semplice. I supporti si fissano con facilità alle estremità del corpo esterno del proiettore e possono essere montati in modo flessibile su tutte le superfici di montaggio, adattandosi alla maggior parte delle configurazioni di installazione.



I supporti di fissaggio sono costruiti in modo tale da poter essere installati sulla maggior parte delle superfici di montaggio.

I nuovi supporti della barra Light Bar 350 sono utilizzabili sia con proiettori supplementari che con fari da lavoro. Dadi, viti e supporti angolari sono realizzati in acciaio inossidabile secondo i criteri di qualità adottati nella cantieristica navale. I nuovi supporti con calotta a vite antifurto possono essere regolati in modo continuo.

CONTENUTO DELLA CONFEZIONE

- 2 x supporti angolari di fissaggio in acciaio inossidabile
- 2 x viti a esagono incassato M8 x 20 mm in acciaio inossidabile
- 2 x dadi di arresto M8 in acciaio inossidabile con inserto in nylon
- 2 x adattatori terminali
- 2 x lamierini di frizione
- 2 x morsetti terminali
- 2 x calotte a vite

8HG 958 139-841



Sono ideali anche per il montaggio su superfici inclinate.

ESEMPIO DI UTILIZZO



ACCESSORI – SUPPORTO PER MONTAGGIO DOPPIO

La nuova unità di supporto di HELLA per Light Bar 350 consente di montare facilmente in coppia due proiettori supplementari o due fari da lavoro.

In questo modo è possibile posizionare due proiettori uno sopra l'altro e regolarli in modo indipendente. Ciò consente di coordinare tra loro i proiettori adattando l'illuminazione alle esigenze del momento.



I supporti di fissaggio consentono di regolare il proiettore in modo continuo.

CONTENUTO DELLA CONFEZIONE

- 2 x supporti angolari per montaggio doppio in acciaio inossidabile
(in combinazione con 8HG 958 139-071)

8HG 958 128-811

RICAMBI / ACCESSORI

Utilizzabili in combinazione con supporti angolari per montaggio doppio 8HG 958 128-811 o con supporti angolari di fissaggio propri.

CONTENUTO DELLA CONFEZIONE

- 1 x vite a esagono incassato M8 x 20 mm in acciaio inossidabile
- 1 x dadi di arresto M8 in acciaio inossidabile con inserto in nylon
- 1 x adattatori terminali
- 1 x lamierino di frizione
- 1 x morsetto terminale
- 1 x calotta a vite

8HG 958 139-071

Occorre ordinare 2 pezzi di ogni elemento per ciascun proiettore.

