

# INFORMACIÓN DE PRODUCTO

## Barra lumínica LED 350

- Faro de trabajo LED de gran potencia
- Concepto modular de fijación: Aplicación universal
- Especialmente resistente a la corrosión gracias a su carcasa de plástico

## CARACTERÍSTICAS DEL PRODUCTO

### **Innovador diseño y gran versatilidad**

Gracias a su innovador diseño, esta nueva barra lumínica LED de HELLA está indicada para numerosos grupos de clientes y ámbitos de aplicación. La barra lumínica LED 350 ha sido desarrollada para ofrecer la máxima versatilidad. Su carcasa de plástico de conducción térmica ofrece las más variadas posibilidades de montaje, es muy ligera y resiste la acción de la corrosión.

### **Una iluminación que convierte la oscuridad en claridad**

La barra lumínica LED 350 ofrece una amplia distribución de la luz, gracias a la cual queda iluminada toda la zona de trabajo de manera muy homogénea. Su temperatura del color, de 5.000° Kelvin, se corresponde con la luz natural del día. Con ello mejora notablemente la percepción de los contrastes y la diferenciación de los colores, con lo cual se reduce el cansancio del ojo humano.

### **Gran rentabilidad**

Gracias al empleo de diodos luminosos de gran eficacia, esta barra lumínica LED 350 funciona realmente como un faro capaz de ahorrar una gran cantidad de energía. Con solo 25 W de consumo, se logra una elevada potencia lumínica de 2.200 lumen medidos (con 2 lámparas H3 se alcanzarían estos 2.200 lumen, pero con 110 W de consumo de energía).

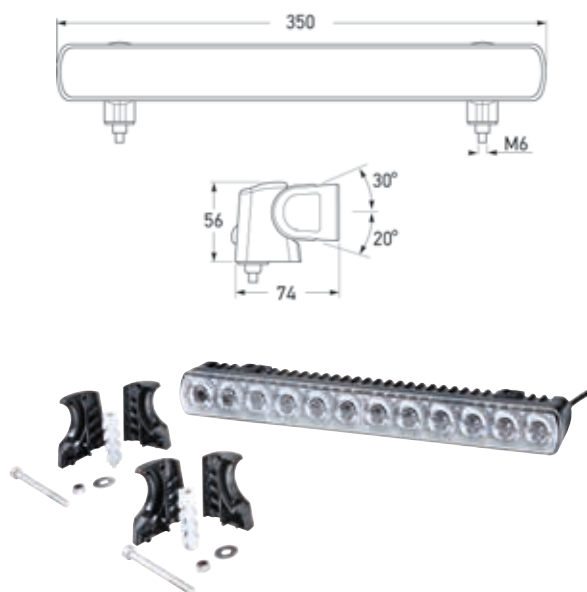
### **Larga vida útil gracias a su óptimo termocontrol**

Su sistema electrónico es multivoltaje y garantiza una claridad constante incluso si la tensión de servicio oscila entre los 9 y los 33 V. Además, dispone de sensores de temperatura que lo protegen de un eventual sobrecalentamiento. De esta manera queda garantizada tanto la larga vida útil de los LEDs como la posibilidad de trabajar durante la noche con seguridad.

# INFORMACIÓN TÉCNICA

Datos técnicos	
Nº Artículo	1GJ 958 040-501
Tensión de servicio/ Tensión nominal	9-33 V
Ángulo de inclinación recomendado	10°-15°
Tipo de fuente lumínica	12 LEDs de alta potencia
Consumo de potencia	25 W
Potencia lumínica	2.200 lm
Temperatura del color	5.000° Kelvin
Tipo de protección	IP 6K9K y IP6K7
Homologación	Ⓜ, ECE-R10, RCM
Carcasa	Plástico de conducción térmica
Conexión	Cable de 2.500 mm (extremos abiertos)
Superficie de salida de la luz	345 x 40 mm
Peso	660 g
Fabricado en	Nueva Zelanda

## Plano de medidas



Incluido en el suministro

## DETALLES

### Recambios: Soporte de plástico



#### Incluido en el suministro

- 2 partes del soporte de plástico
- 1 clip en forma de C
- 1 pieza de sujeción dentada
- 1 tuerca de tope M6 de acero inoxidable recubierto de nailon
- 1 tornillo de cabeza hexagonal M6 x 70 mm de acero inoxidable
- 1 arandela M6 de acero inoxidable



Posiciones de montaje en superficie

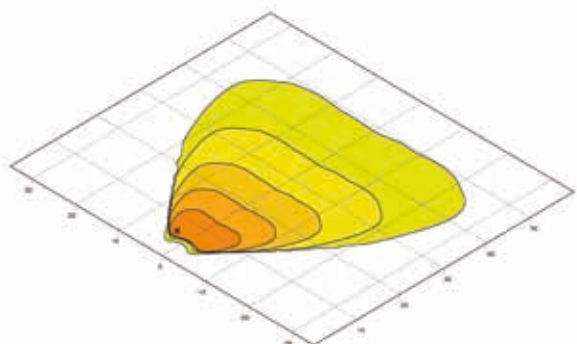


Amplitud del giro

8HG 958 053-801

Emplear siempre 2 de cada por faro.

## DISTRIBUCIÓN DE LA LUZ

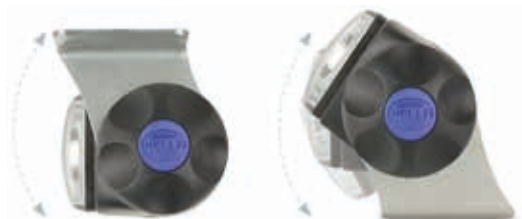


Iluminación del campo más cercano

lux >= 0 1 2 4 8 16

## ACCESORIOS: SOPORTE UNIVERSAL

HELLA ha ampliado su oferta de accesorios para la barra lumínica de 350 mm con estos nuevos soportes de fijación, que son muy fáciles de instalar y permiten un montaje universal. Los soportes se encajan fácilmente en los extremos de la carcasa del faro y pueden instalarse de manera muy versátil en cualquier superficie de montaje; están indicados para prácticamente todos los tipos de vehículo.



Los soportes pueden instalarse según las necesidades, y por ello están indicados para prácticamente todas las situaciones de montaje.

Los nuevos soportes para la barra lumínica 350 pueden utilizarse tanto para el modelo de faro auxiliar como para el modelo de faro de trabajo. Las tuercas, los tornillos y las escuadras son de acero inoxidable y ofrecen una calidad propia de las construcciones navales. El nuevo soporte, con tapas para los tornillos como medida antirrobo, puede ajustarse a cada necesidad.

## INCLUIDO EN EL SUMINISTRO

- 2 escuadras de montaje de acero inoxidable
- 2 tornillos de cabeza hexagonal M8 x 20 mm de acero inoxidable
- 2 tuercas de tope M8 de acero inoxidable recubierto de nailon
- 2 adaptadores para los extremos
- 2 arandelas de fricción
- 2 sujeciones para los extremos
- 2 tapas para los tornillos

8HG 958 139-841



También son idóneos para el montaje sobre superficies inclinadas.

## EJEMPLO DE APLICACIÓN



## ACCESORIOS: SOPORTES PARA MONTAJE DOBLE

El nuevo conjunto de soportes de HELLA para la barra lumínica 350 es muy fácil de instalar y permite un montaje doble de faros auxiliares o faros de trabajo.

Los faros pueden instalarse uno encima de otro y cada uno de ellos puede ajustarse por separado. Con ello, se ofrece la posibilidad de combinar la iluminación de cada uno de los faros y adecuarla a las necesidades particulares del usuario.



Los soportes de montaje permiten un ajuste exacto de la iluminación.

### INCLUIDO EN EL SUMINISTRO

- 2 escuadras de acero inoxidable para montaje doble (combinadas con 8HG 958 139-071)

8HG 958 128-811

## ACCESORIOS/RECAMBIOS

Para utilizar junto con las escuadras de montaje doble 8HG 958 128-811 o con escuadras de montaje individual.



### INCLUIDO EN EL SUMINISTRO

- 1 tornillo de cabeza hexagonal M8 x 20 mm de acero inoxidable
- 1 tuerca de tope M8 de acero inoxidable recubierto de nailon
- 1 adaptador para los extremos
- 1 arandela de fricción
- 1 sujeción para los extremos
- 1 tapa para el tornillo

8HG 958 139-071

Emplear siempre 2 de cada por faro.

