



## KURZ-INFO

### LED Light Bar 350

- Leistungsstarker LED-Arbeitsscheinwerfer
- Modulares Befestigungskonzept – universell einsetzbar
- Besonders korrosionsresistent dank Kunststoffgehäuse

## PRODUKTMERKMALE

### **Innovatives Design und höchste Flexibilität**

Dieser neue LED-Lichtbalken von HELLA ist dank seines innovativen Designs für viele Zielgruppen und Einsatzbereiche geeignet. Die LED Light Bar 350 wurde für höchste Flexibilität konzipiert. Das wärmeleitende Kunststoffgehäuse bietet unterschiedlichste Montagemöglichkeiten, ist besonders leicht und komplett korrosionsresistent.

### **Ausleuchtung, welche die Nacht zum Tag macht**

Die LED Light Bar 350 bietet eine sehr breite Lichtverteilung, wodurch der gesamte Arbeitsbereich gleichmäßig ausgeleuchtet wird. Die Farbtemperatur von 5.000° Kelvin entspricht dem natürlichen Tageslicht. Dadurch wird die Kontrastwahrnehmung deutlich verbessert, Farben besser dargestellt und die Ermüdung des menschlichen Auges deutlich gesenkt.

### **Wirtschaftlich effizient**

Durch den Einsatz besonders effizienter Leuchtdioden ist die LED Light Bar 350 ein besonders energiesparender Scheinwerfer. Mit lediglich 25 Watt Energieverbrauch wird eine starke Lichtleistung von 2.200 gemessenen Lumen erzielt (im Vergleich: 2 x Halogen H3: ca. 2.200 Lumen bei 110 Watt).

### **Lange Lebensdauer dank optimalem Thermo Management**

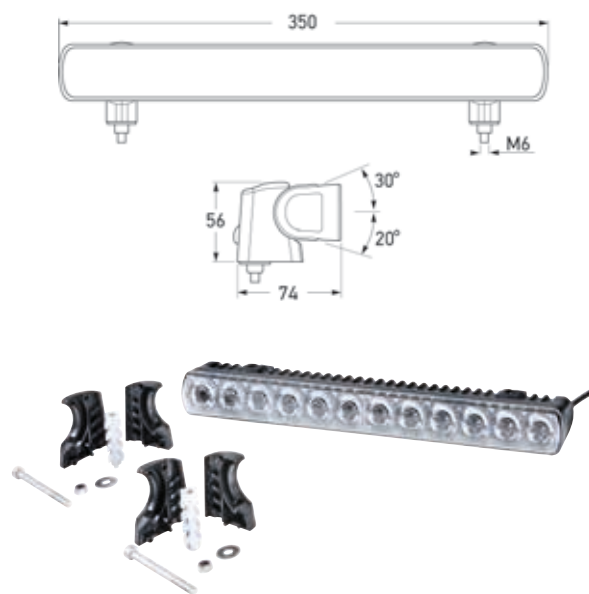
Die Elektronik ist Multivolt tauglich und gewährleistet konstante Helligkeit selbst bei einer schwankenden Betriebsspannung von 9 bis 33 Volt. Zusätzlich schützen Temperatursensoren den Arbeitsscheinwerfer vor Überhitzung. Nur dadurch kann die lange Lebensdauer der LEDs und sicheres Arbeiten bei Nacht gewährleistet werden.

# TECHNISCHE DETAILS

## Technische Daten

Artikelnummer	1GJ 958 040-501
Betriebsspannung/ Nennspannung	9-33 V
Empfohlener Neigungswinkel	10°-15°
Lichtquellentyp	12 Hochleistungs-LEDs
Leistungsaufnahme	25 W
Lichtleistung	2.200 lm
Farbtemperatur	5.000° Kelvin
Schutzart	IP 6K9K und IP6K7
Typprüfung	Ⓜ, ECE-R10, RCM
Gehäuse	Wärmeleitender Kunststoff
Anschluss	2.500 mm Leitung (offene Enden)
Lichtaustrittfläche	345 x 40 mm
Gewicht	660 g
Hergestellt in	Neuseeland

## Maßskizze



Lieferumfang

## DETAILS

### Ersatzteil Kunststoffhalter

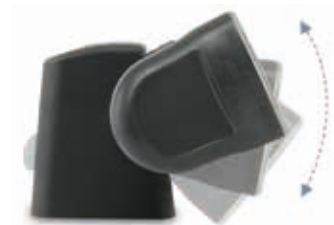


#### Lieferumfang

- 2 x Kunststoffhalterhälften
- 1 x C-Clip
- 1 x Zahnklemmstück
- 1 x Edelstahl M6 Nylon-Stop-Mutter
- 1 x Edelstahl M6 x 70 mm Innensechskantschraube
- 1 x Edelstahl M6 Scheibe



Anbaupositionen

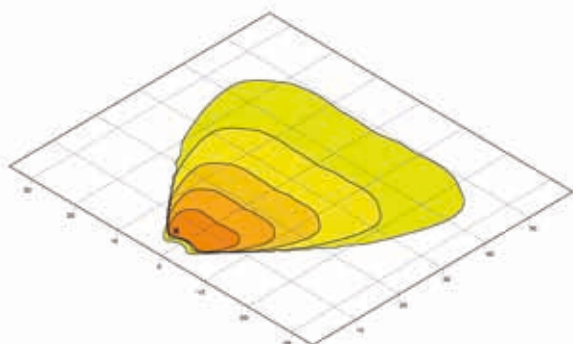


Schwenkbereich

8HG 958 053-801

Bitte 2 x pro Scheinwerfer bestellen.

## LICHTVERTEILUNG

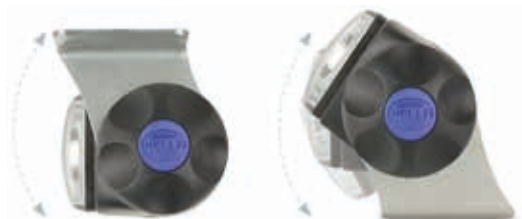


Nahfeldausleuchtung

lux >= 0 1 2 4 8 16

## ZUBEHÖR – UNIVERSALHALTER

HELLA erweitert das Zubehörsortiment für die Light Bar 350 mit diesen neuen, einfach zu montierenden Befestigungshaltern für Universalmontage. Die Halter werden einfach auf die Enden des Scheinwerfergehäuses gerastet und können flexibel an alle Montageflächen angebaut werden – damit eignen sie sich für die meisten Anbaukonfigurationen.



Die Montagehalter können so positioniert werden, dass sie für die meisten Anbauorte geeignet sind.

Die neuen Halter der Light Bar 350 können sowohl für die Zusatzscheinwerfer als auch für die Arbeitsscheinwerfer verwendet werden. Muttern, Schrauben und Winkel sind aus Edelstahl in Schiffbauqualität gefertigt. Der neue Halter – mit Schraubkappen zur Diebstahlsicherung – lässt sich stufenlos einstellen.

## LIEFERUMFANG

- 2 x Edelstahlmontagewinkel
- 2 x Edelstahl M8 x 20 mm Innensechskantschrauben
- 2 x Edelstahl M8 Nylon-Stop-Mutter
- 2 x Endadapter
- 2 x Reibscheiben
- 2 x Endklemmen
- 2 x Schraubkappen

8HG 958 139-841



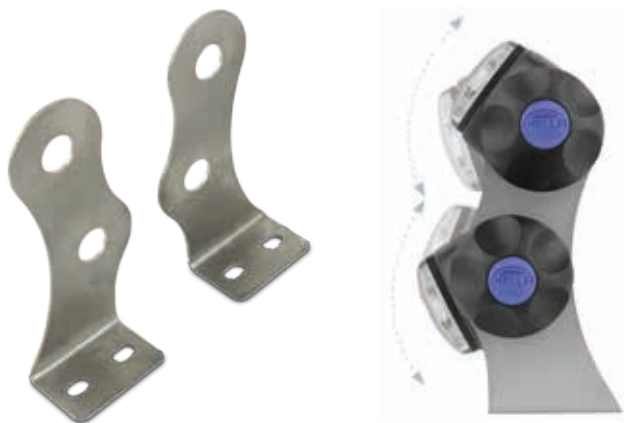
Auch ideal für die Montage auf schrägen Anbauflächen geeignet.

## ANWENDUNGSBEISPIEL



## ZUBEHÖR – HALTER FÜR DOPPELANBAU

Die neue, einfach zu montierende Halterbaugruppe von HELLA für die Light Bar 350 ermöglicht den Doppel-Anbau von Zusatzscheinwerfern oder Arbeitsscheinwerfern.



Montagehalter ermöglichen die stufenlose Einstellung der Ausleuchtung.

Zwei Scheinwerfer können übereinander angeordnet und individuell eingestellt werden. Damit bieten sie die Möglichkeit die Ausleuchtung in Abhängigkeit von den jeweiligen Erfordernissen zu kombinieren und aufeinander abzustimmen.

### LIEFERUMFANG

- 2 x Edelstahl-Doppelmontagewinkel (für Kombination mit 8HG 958 139-071)

8HG 958 128-811

## ERSATZTEIL / ZUBEHÖR

Verwendbar in Kombination mit Doppelmontagewinkel 8HG 958 128-811 oder individuellen Montagewinkeln.



### LIEFERUMFANG

- 1 x Edelstahl M8 x 20 mm Innensechskantschraube
- 1 x Edelstahl M8 Nylon-Stop-Mutter
- 1 x Endadapter
- 1 x Reibscheibe
- 1 x Endklemme
- 1 x Schraubkappe

8HG 958 139-071

Bitte 2 x pro Scheinwerfer bestellen.

