



# KRÓTKA INFORMACJA

## Q90 LED compact

- Innowacyjny kompaktowy reflektor roboczy
- Bezkorozyjna i przewodząca ciepło obudowa z tworzywa sztucznego
- Dostępny również jako reflektor światła cofania

### CECHY PRODUKTU

Q90 LED compact to wytrzymały reflektor roboczy o uniwersalnej, przyjaznej optyce. Jego innowacyjna, przewodząca ciepło obudowa z tworzywa sztucznego posiada dodatkowo zamontowany z tyłu radiator zapewniający odprowadzanie ciepła wytwarzanego przez wysokiej mocy diody LED. Oprócz redukcji masy ten nowy materiał zapewnia całkowitą odporność na korozję.

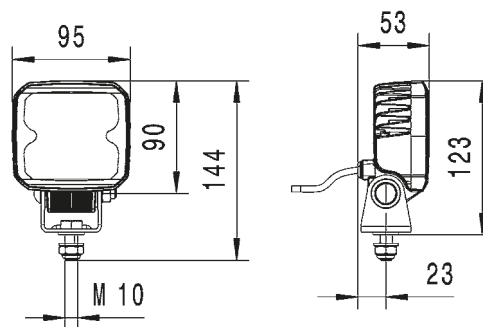
Moc świetlna jego czterech wysokiej mocy diod LED wynosi imponujące 1 200 lumenów. Światło jest rozpraszane przez specjalnie zaprojektowany odbłyśnik wielofasetowy, który zapewnia jednolite oświetlenie. Model Q90 compact nadaje się dzięki temu idealnie do oświetlania blizy. Zużywa tylko 15 W energii.

Barwa światła reflektora roboczego LED ma temperaturę 6 500 K, jest więc bardzo zbliżona do światła dziennego. Umożliwia to wyraźniejsze rozróżnianie kolorów w ciemności, co znacznie polepsza percepcję wzrokową. Zapobiega szybkiemu męczeniu oczu w czasie nocnej pracy.

# INFORMACJE TECHNICZNE

Dane techniczne	
Napięcie robocze/ napięcie znamionowe	9–32 V
Zalecany kąt nachylenia	12°
Typ źródła światła	4 diody LED wysokiej mocy
Pobór mocy	15 W
Strumień światła	1 200 lm
Temperatura barwowa	Reflektor roboczy: 6 500 K Reflektor światła cofania: 5 000 K
Stopień ochrony	IP 6K9K i IP 6K7
Homologacja	Ⓜ, ECE-R10
Obudowa	Tworzywo sztuczne przewodzące ciepło
Średnica wylotu światła	90 x 90 mm
Masa	380 g

Rysunek wymiarowy

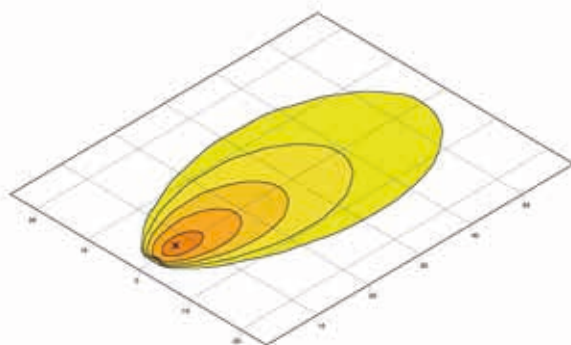


## PRZEGLĄD PROGRAMU

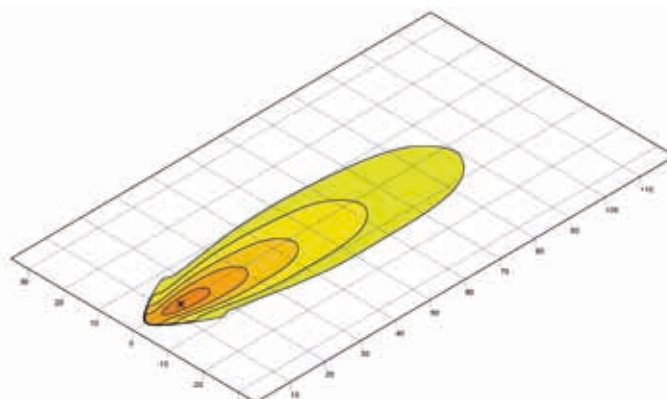
	Reflektory robocze 1GA 996 284-...				Światła cofania ZZR 996 284-...	
	-001/-002*	-011/-012*	-081	-091	-501	-511
Oświetlenie bliskiego zasięgu	X	-	X	-	X	X
Oświetlenie dalekiego zasięgu	-	X	-	X	-	-
Montaż w pozycji stojącej	X	X	X	X	X	X
Montaż w pozycji wiszącej	X	X	X	X	X	X
Stopa przegubowa/ szerokość pałąka	42 mm	42 mm	42 mm	42 mm	42 mm	42 mm
Wtyczka DEUTSCH	-	-	X	X	-	X
Złącze	Kabel 500 mm	Kabel 500 mm	Kabel 150 mm + wtyczka DT	Kabel 150 mm + wtyczka DT	Kabel 2 000 mm	Kabel 500 mm + wtyczka DT
Zabezpieczenie przed przegrzaniem	X	X	X	X	X	X
Ochrona przed zmianą polaryzacji	X	X	X	X	X	X
Atest ADR/GGVSEB	-	-	X	X	-	X
Homologacja ECE-R23 dla reflektora światła cofania	-	-	-	-	X	X

\* opakowanie kształtowe

## ROZKŁAD ŚWIATŁA



Oświetlenie bliskiego zasięgu



Oświetlenie dalekiego zasięgu

lux ≥ 0 1 2 4 8 16