



PRODUCT-INFO

Power Beam 1000 compact

- Perfecte LED-werklamp als vervanging voor halogeen
- Stootvaste kunststof behuizing
- Opvolger van de succesvolle Power Beam 1000 LED

PRODUCTKENMERKEN

De Power Beam 1000 compact is een ideale LED-werklamp, voor de overstap van halogeen naar LED-technologie. Deze werklamp is zo geconstrueerd dat hij door zijn compacte afmetingen universeel toepasbaar is. De innovatieve kunststof behuizing is bovendien voorzien van koelribben die de warmte van de high-performance-LED's afvoeren. Het materiaal zorgt niet alleen voor een gewichtsbesparing maar is ook nog eens volledig corrosiebestendig.

De uitstekende lichtopbrengst van de zes high-performance-LED's bedraagt 1.000 lumen. Het licht wordt verdeeld met behulp van een speciaal ontwikkelde multifacettenreflector die voor een homogene verlichting zorgt. Uitvoeringen met verschillende varianten lampglas zijn naar keuze geschikt voor omgevingsverlichting of verlichting over grote afstand. Het energieverbruik bedraagt daarbij slechts 12 watt. Door het lage energieverbruik is de Power Beam 1000 ideaal voor gebruik aan met accu aangedreven voertuigen of voertuigen waarvan de dynamo al zwaar wordt belast. De multivolt elektronica van deze koplamp is bestemd voor voertuigen met een boordnetspanning van 12 of 24 volt.

Met een kleurtemperatuur van 6.500 K lijkt het licht van de LED-werklamp sterk op daglicht. Daardoor kunnen kleuren in het donker duidelijker worden onderscheiden en wordt de waarneming voor het menselijk oog aanzienlijk vergemakkelijkt. Dit voorkomt een snelle vermoeidheid van de ogen tijdens werkzaamheden in de nachtelijke uren.

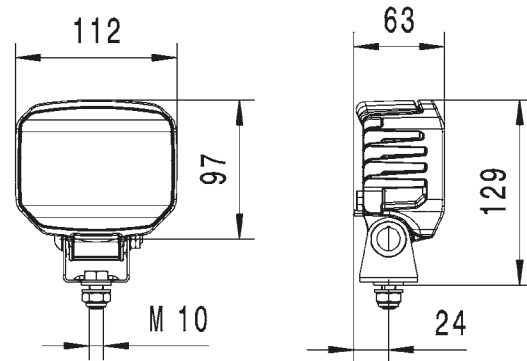
De geïntegreerde elektronica beschermt de lamp tegen ompolen en garandeert een constante verlichting, zelfs bij een schommelende bedrijfsspanning van 9 tot 32 volt. Bovendien beschermen temperatuursensoren de werklamp tegen oververhitting. Alleen hierdoor kan de lange levensduur van de LED's en veilig werken in de nacht worden gewaarborgd.

TECHNISCHE DETAILS

Technische gegevens

Bedrijfsspanning/ Nominale spanning	9 – 32 V
Opgenomen vermogen	12 W
Lichtopbrengst	1.000 lumen
Type lichtbron	6 high-performance-LED's
Kleurtemperatuur	6.500 K
Behuizing	Stootbestendig kunststof
Bevestiging	Staan en hangend
Aansluiting	DEUTSCH-stekker
Bescherming	Beveiliging tegen oververhitting en ompoling
Beschermingsklasse	IP 6K9K, IP 6K8
Typegoedkeuring	Ⓜ ECE-R10, RCM, ADR / GGVSEB, ECE-R23 (Abart -521)
Gewicht	430 g
Geproduceerd in	Oostenrijk

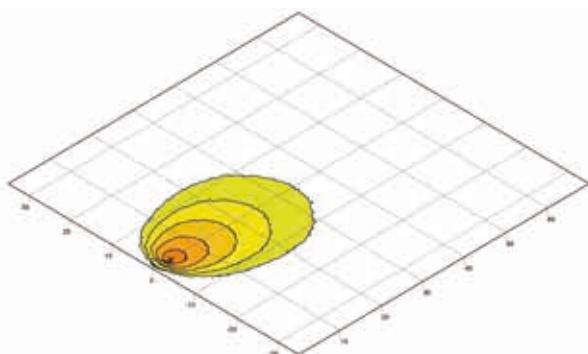
Maatschets



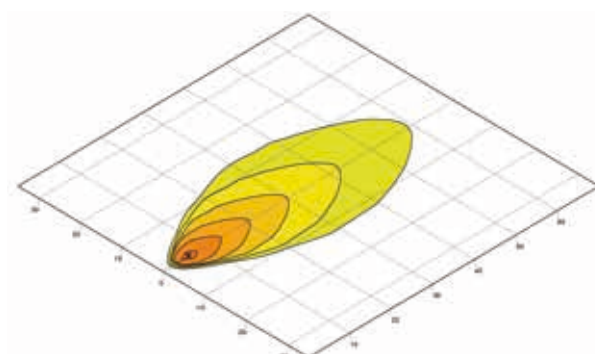
Programmaoverzicht

1GA 996 188-...	-501	-511	2ZR 996 188-521
Omgevingsverlichting	X	-	X
Verlichting over grote afstand	-	X	-
Draaivoet/beugelbreedte	42 mm	42 mm	42 mm
Bijzondere eigenschap	-	-	ECE-R23 achteruitrijlamp toelating

LICHTVERDELING



Omgevingsverlichting



Verlichting over grote afstand

