



KRÓTKA INFORMACJA

Power Beam 1000 compact

- Doskonały reflektor roboczy LED jako zamiennik wersji halogenowej
- Obudowa z tworzywa sztucznego odporna na uderzenia
- Następca popularnego modelu Power Beam 1000 LED

CECHY PRODUKTU

Power Beam 1000 compact jest reflektorem roboczym LED, którego technologia LED idealnie zastępuje wersję halogenową. Reflektor jest tak skonstruowany, że dzięki kompaktowym wymiarom może być uniwersalnie stosowany. Jego innowacyjna obudowa z tworzywa sztucznego posiada dodatkowy zamontowany z tyłu radiator zapewniający odprowadzanie ciepła wytwarzanego przez wysokiej mocy diody LED. Oprócz redukcji masy materiał ten zapewnia całkowitą odporność na korozję.

Strumień światła sześciu wysokowydajnych diod LED wynosi aż 1000 lumenów. Światło jest rozpraszane przez specjalnie zaprojektowany odbłyśnik wieloelementowy, zapewniający jednolite oświetlenie. Wykonania z różnymi wersjami kloszy nadają się, w zależności od wyboru, do oświetlania bliskiego lub dalekiego zasięgu. Zużywa tylko 12 W energii. Dzięki niskiemu zużyciu energii, reflektor Power Beam 1000 nadaje się idealnie do stosowania w pojazdach akumulatorowych oraz pojazdach charakteryzujących się dużym obciążeniem alternatora. Wielonapięciowa elektronika tego reflektora jest przystosowana do pojazdów z instalacją 12 V oraz 24 V.

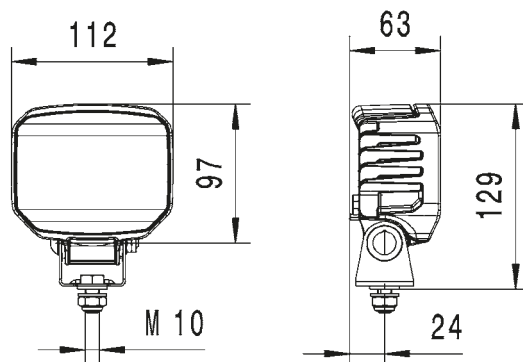
Barwa światła reflektora LED ma temperaturę 6 500 K, jest więc bardzo zbliżona do światła dziennego. Umożliwia to wyraźniejsze rozróżnianie kolorów w ciemności, co znacznie polepsza percepcję wzrokową. Zapobiega szybkiemu męczeniu oczu w czasie nocnej pracy.

Zintegrowany układ elektroniczny chroni urządzenie w przypadku zmiany polaryzacji i zapewnia stały poziom jasności nawet przy wahaniami napięcia roboczego w zakresie od 9 do 32 V. Dodatkowo reflektor roboczy jest chroniony przed przegrzaniem przez czujniki temperatury. Tylko w ten sposób można zagwarantować długą żywotność diod LED i bezpieczną pracę w nocy.

INFORMACJE TECHNICZNE

Dane techniczne	
Napięcie robocze/ napięcie znamionowe	9 – 32 V
Pobór mocy	12 W
Strumień światła	1000 lumenów
Typ źródła światła	6 diod LED wysokiej mocy
Temperatura barwowa	6 500 K
Obudowa	Odporne na uderzenia tworzywo sztuczne
Mocowanie	W pozycji stojącej lub wiszącej
Złącze	Wtyczka DEUTSCH
Ochrona	Ochrona przed przegrzaniem i zmianą polaryzacji
Stopień ochrony	IP 6K9K, IP 6K8
Homologacja	Ⓜ, ECE-R10, RCM, ADR / GGVSEB, ECE-R23 (Abart -521)
Masa	430 g
Wyprodukowano w	Austrii

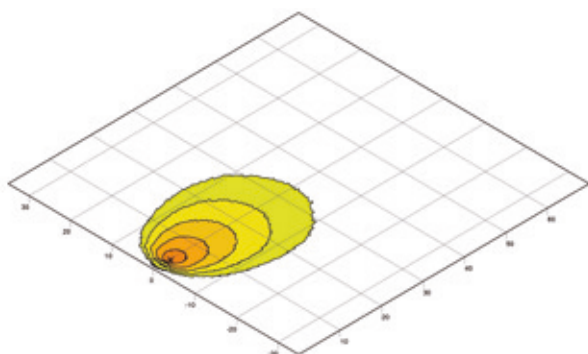
Rysunek wymiarowy



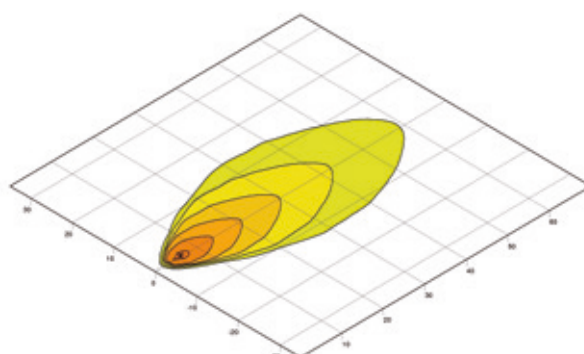
PRZEGLĄD PROGRAMU

1GA 996 188-...	-501	-511	2ZR 996 188-521
Oświetlenie bliskiego zasięgu	X	-	X
Oświetlenie dalekiego zasięgu	-	X	-
Stopa przegubowa/szerokość pałąka	42 mm	42 mm	42 mm
Szczególne własności	-	-	Homologacja ECE-R23 dla reflektora światła cofania

ROZKŁAD ŚWIATŁA



Oświetlenie bliskiego zasięgu



Oświetlenie dalekiego zasięgu

lux >= 0 1 2 4 8 16