



Technologie
mit Weitblick



KURZ-INFO

Flat Beam 500

- Hocheffizienter Arbeitsscheinwerfer
- Elegantes modernes Design
- Extrem flache Bauform

PRODUKTMERKMALE

Der Flat Beam 500 von HELLA ist ein kompakter LED-Arbeitsscheinwerfer in elegantem Design. Die Gehäusetiefe von lediglich 30 mm ist ideal für Anbausituationen mit wenig Platz. Die Lichtscheibe des Flat Beam 500 wurde speziell entwickelt, so dass selbst bei ebener Wandmontage die Lichtstrahlen im 45° Winkel Richtung Boden geleitet werden. Somit kann auch bei flacher Montage eine gute Ausleuchtung des Arbeitsbereichs sichergestellt werden.

In diesem hocheffizienten Arbeitsscheinwerfer sind 30 energieeffiziente LEDs verbaut, die lediglich 7 Watt an Leistung verbrauchen. Um die gleiche Lichtmenge mit einem 12 Volt Halogenscheinwerfer zu erzielen, werden 55 Watt (z. B. H3) benötigt. Durch den reduzierten Energieverbrauch des Fahrzeuges spart man einiges an Energiekosten und gleichzeitig wird die Umwelt geschont. Die Lichtleistung von 550 Lumen ist ausreichend, um die Arbeitsumgebung im Nahfeldbereich homogen auszuleuchten.

Dieser Arbeitsscheinwerfer kann sowohl mit 12, als auch mit 24 Volt betrieben werden. Die integrierte Elektronik schützt das Gerät bei Verpolung und gewährleistet konstante Helligkeit selbst bei einer schwankenden Betriebsspannung von 9 bis 33 Volt.

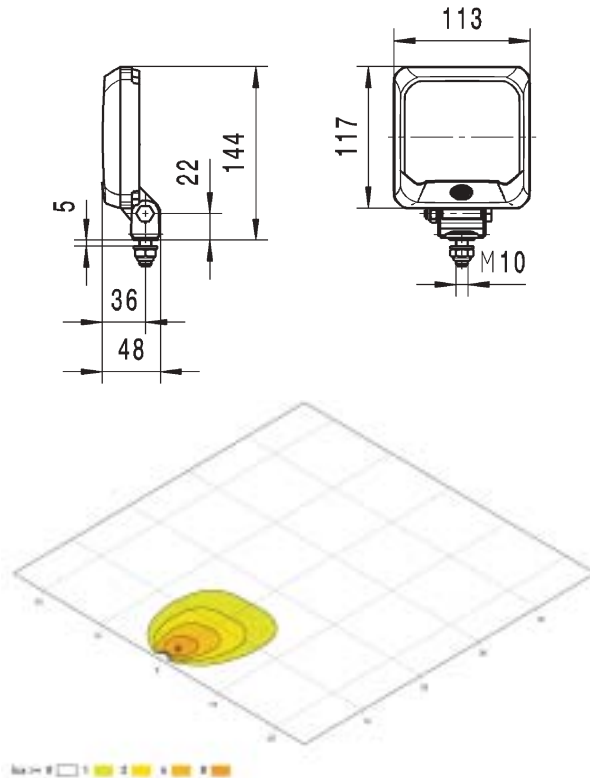
Die extrem flache Bauform ermöglicht flexible Anbaumöglichkeiten z. B. an der Fahrzeugrückwand von Lkws. Dieser Arbeitsscheinwerfer ist durch sein Kunststoffgehäuse nicht korrosionsanfällig und dadurch ideal für den Einsatz unter härtesten Bedingungen geeignet.

TECHNISCHE DETAILS

Technische Daten

Betriebsspannung/ Nennspannung	9 – 33 V
Empfohlener Neigungswinkel	0°
Lichtquellentyp	30 energie effiziente LEDs
Leistungsaufnahme	7 W
Lichtleistung	550 lm
Farbtemperatur	5.700° Kelvin
Schutzart	IP 6K9K / IP 67
Typprüfung	E1
Gehäuse	glasfaserverstärkter Kunststoff
Lichtaustrittsfläche	95 x 80 mm

Maßskizze / Ausleuchtung



PROGRAMMÜBERSICHT

Bestellnummer 1GA 995 193-...	-001	-011	-021	-031	-041
Nahfeldausleuchtung	x	x	x	x	x
Weitreichende Ausleuchtung					
Geländeausleuchtung					
Anbau, stehend	x		x	x	x
Anbau, hängend		x			
Einbau					
Schwenkfuß	x	x			
Anschlusskabel	2.000 mm	2.000 mm	2.000 mm	2.000 mm	2.000 mm
DEUTSCH-Stecker					
AMP-Stecker					
Nylonstreuscheibe	x	x	x	x	x
Überhitzungsschutz	x	x	x	x	x
Verpolschutz	x	x	x	x	x
Weitere Eigenschaften	Standard Bügel	Standard Bügel	Wandmontage mit 4-Kant- Schraube	Laschen- befestigung	Umlaufbügel