



KRÓTKA INFORMACJA

Lampa ostrzegawcza HELLA VALUEFIT SLIM

- Wąska lampa ostrzegawcza zgodna z aktualnym trendem wzorniczym
- Ochrona przed przepięciami i zabezpieczenie elektroniki
- Homologacja wg ECE (R10 i R65) i SAE (J845 klasa 1)
- Dobra relacja ceny do jakości

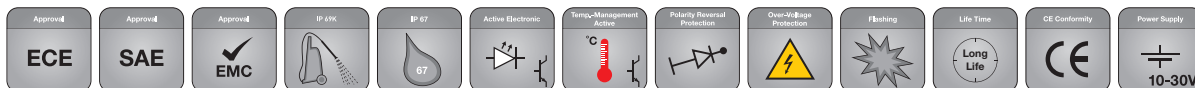
CECHY PRODUKTU

Lampa ostrzegawcza HELLA VALUEFIT SLIM jest dostępna w wersji do montażu na stałe lub w wersji z mocowaniem elastycznym. Wersja do montażu na stałe ma wysokość całkowitą tylko 50 mm. Dzięki wąskiej konstrukcji harmonijnie komponuje się z pojazdem. Aluminiowa podstawa zapewnia solidność i efektywne odprowadzanie ciepła. Klosz poliwęglanowy jest odporny na uderzenia.

Dodatkowo dostępna jest wersja z elastycznym mocowaniem na wsporniku rurowym. Lampa jest wyposażona w specjalną podstawę, która amortyzuje wstrząsy i tłumi wibracje. Podstawa jest wykonana z TPU (poliuretan termoplastyczny), a klosz podobnie jak w przypadku wersji do montażu na stałe z odpornego na uderzenia poliwęglanu.

Dzięki stopniowi ochrony IP 67 i IP 69K lampa jest odporna na mycie myjką ciśnieniową.

SZCZEGÓŁY TECHNICZNE

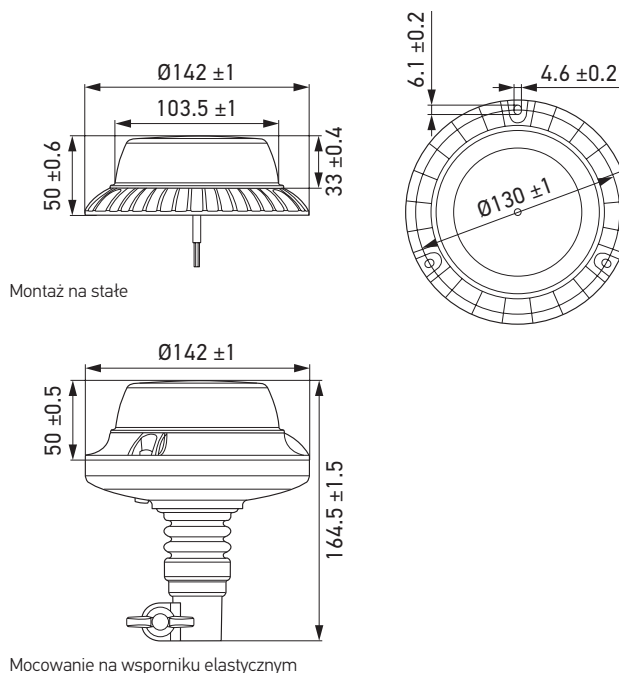


Dane techniczne

| | |
|---------------------|--|
| Napięcie znamionowe | Układ wielonapięciowy |
| Napięcie robocze | 10–30 V |
| Pobór prądu* | 2.1 A (12 V) 1 A (24 V) |
| Pobór mocy | 24 W |
| Funkcja światła | Mocowanie na stałe: Funkcja pojedynczego i podwójnego błysku Mocowanie na wsporniku elastycznym: Funkcja podwójnego błysku |
| Źródło światła | LED |
| Materiał | Mocowanie na stałe: Aluminiowa podstawa z poliwęglanowym kloszem Mocowanie na wsporniku elastycznym: wspornik z TPU z kloszem z poliwęglanu |
| Masa | Mocowanie na stałe: Masa netto 294 g Mocowanie na wsporniku elastycznym: Masa netto 509 g (bez wiązki kablowej) |
| Zakres temperatur | -40°C do +60°C |
| Stopień ochrony | IP 67, IP 69K |
| Homologacja | ECE-R65 TA1, SAE J845 Class 1 |
| Ochrona EMC | ECE-R10 |
| Liczba diod LED | 24 |
| Długość kabla | 300 mm z wolnymi końcami |
| Sposób montażu | Montaż na stałe lub mocowanie na wsporniku elastycznym |

* przy maksymalnej mocy




Rysunek wymiarowy



PRZEGLĄD PRODUKTÓW

| Zdjęcie produktu | Sposób montażu | Funkcja światła | Kolor światła | Numer katalogowy |
|------------------|------------------------------------|-----------------------------|---------------|------------------|
| | Montaż na stałe | Błysk pojedynczy i podwójny | żółty | 2XD 357 980-001 |
| | Mocowanie na wsporniku elastycznym | Podwójny błysk | żółty | 2XD 357 980-011 |

AKCESORIA

| Zdjęcie produktu | Opis | Numer katalogowy |
|---|--|--|
|  | Przełącznik zatrzaskowy, 2-stykowy, 1-stopniowy | 12 V: 6FH 353 100-031 24 V: 6FH 353 100-191 |
|  | Wspornik, do przyspawania, prosty, długość 100 mm, z zaślepką gumową i gniazdem, wg DIN 14620 | 1-stykowy: 8HG 002 365-001 2-stykowy: 8HG 006 294-101 |
|  | Wspornik, z podstawą przykręcaną, wysokość całkowita 126 mm, z zaślepką gumową i gniazdem, wg DIN 14620 | 1-stykowy: 8HG 006 294-011 2-stykowy: na zapytanie |
|  | Wspornik kątowy, z podstawą do przykręcenia z boku, odstęp 90 mm, wysokość 100 mm, z zaślepką gumową i gniazdem, 2x śruba z łbem sześciokątnym M8 x 35, 2x nakrętka sześciokątna M8, 2x podkładka sprężysta, wg DIN 14620 | 1-stykowy: 8HG 006 294-021 2-stykowy: na zapytanie |
|  | Wspornik kątowy, z podstawą do przykręcenia z boku, odstęp 50 mm, wysokość 100 mm, z zaślepką gumową i gniazdem, 2x śruba z łbem sześciokątnym M8 x 35, 2x nakrętka sześciokątna M8, 2x podkładka sprężysta, wg DIN 14620 | 1-stykowy: 8HG 006 294-111 2-stykowy: na zapytanie |
|  | Wspornik, przykręcany do powierzchni ukośnych, regulacja lampy równoległe do jezdni, wysokość ok. 105 mm, z zaślepką gumową i gniazdem, 2x śruba z łbem sześciokątnym M8 x 35, 2x nakrętka sześciokątna M8, 2x podkładka sprężysta, wg DIN 14620 | 1-stykowy: 8HG 006 294-031 2-stykowy: 8HG 006 294-141 |
|  | Wspornik przykręcany, wysokość ok. 100 mm, z zaślepką gumową i gniazdem, wg DIN 14620 | 1-stykowy: 8HG 006 294-051 2-stykowy: 8HG 006 294-091 |
|  | Wspornik z 2 otworami pod śruby do montażu na tylnej ścianie kabiny, z uchwytem teleskopowym, wysokość całkowita ok. 1000 mm, możliwość przesunięcia o maks. 700 mm, z zaślepką gumową i gniazdem, wg DIN 14620 | 1-stykowy: 8HG 006 294-041 2-stykowy: na zapytanie |